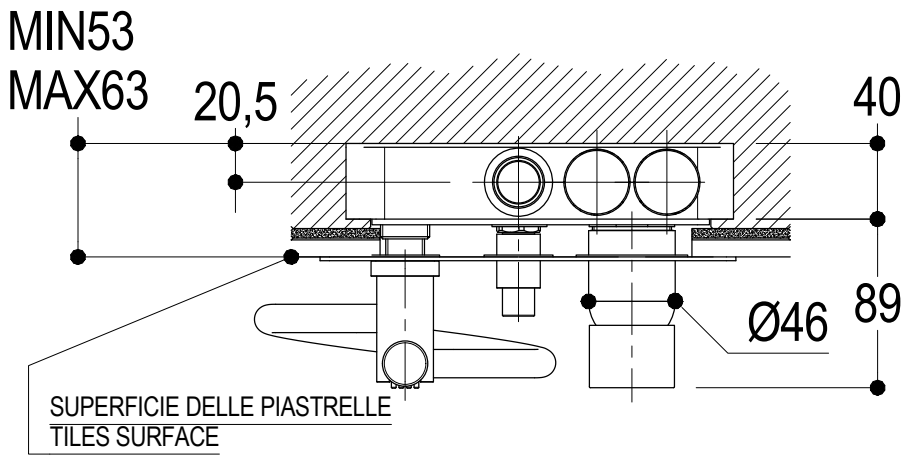
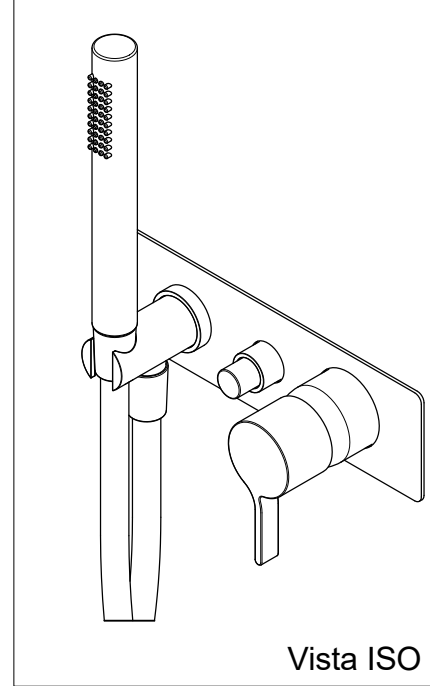
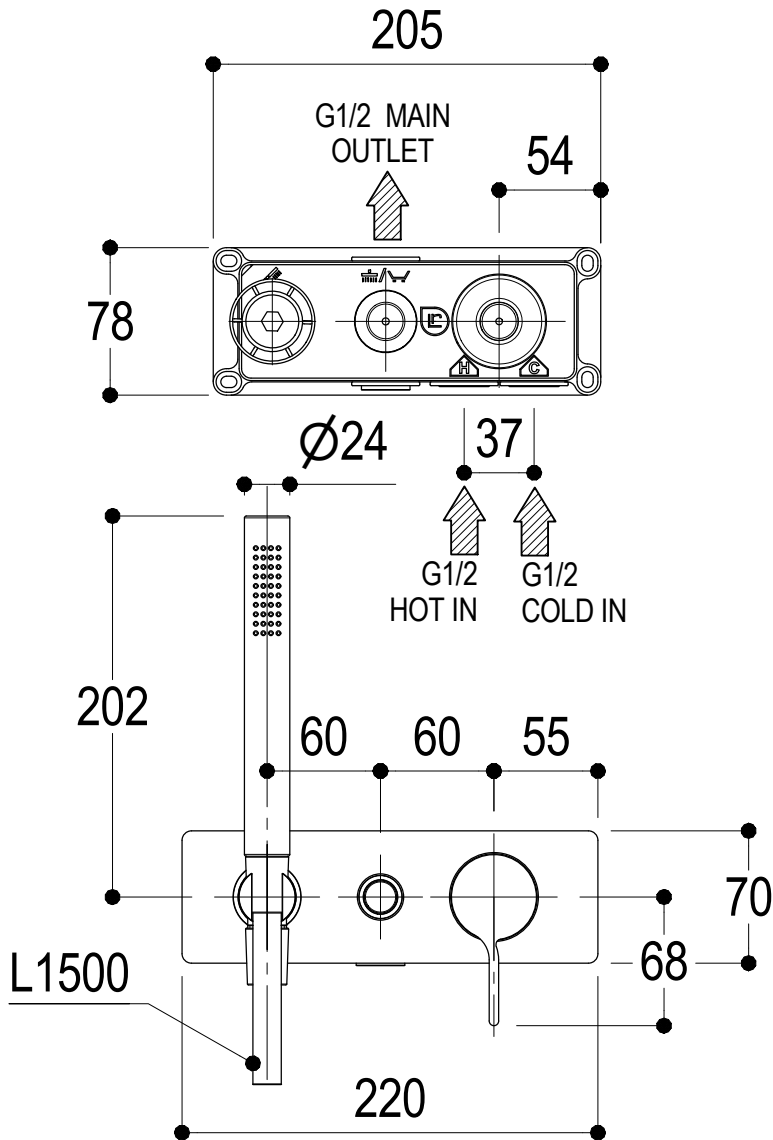



SCHEDA TECNICA / TECHNICAL DATA

RUBINETTERIE RITMONIO S.R.L. si riserva tutti i diritti connessi con il presente documento e con l'oggetto o la materia ivi rappresentati con divieto di riprodurlo, utilizzarlo o renderlo accessibile a terzi in assenza di previa autorizzazione. Disegno CAD non modificabile a mano

RUBINETTERIE RITMONIO S.R.L. will claim all rights related to the present document and with the object or subject represented therein with the prohibition of reproduction, use or disclosure to third parties without previous permission. The Cad plan is not alterable by hand



 Ritmonio Living a quality experience. 13019 VARALLO - (VC) - ITALY	SERIE	TIE	CODICE	PR34GF101	DATA EMISSIONE	18/02/15
	DENOMINAZIONE	Miscelatore monocomando ad incasso per vasca/doccia Built-in single lever bath/shower mixer			REVISIONE	3
						29/12/2021

SCHEDA DI PORTATA / FLOW RATE DATA

RUBINETTERIE RITMONIO S.R.L. si riserva tutti i diritti connessi con il presente documento e con l'oggetto o la materia ivi rappresentati con divieto di riprodurlo, utilizzarlo o renderlo accessibile a terzi in assenza di previa autorizzazione. Disegno CAD non modificabile a mano

RUBINETTERIE RITMONIO S.R.L. will claim all rights related to the present document and with the object or subject represented therein with the prohibition of reproduction, use or disclosure to third parties without previous permission. The Cad plan is not alterable by hand



Living a quality experience.

13019 VARALLO - (VC) - ITALY

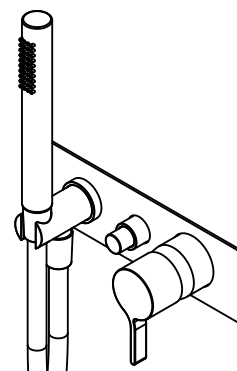
I diagrammi riportati di seguito riassumono i valori riscontrati durante le prove di portata dei seguenti articoli. Le prove sono state effettuate con pressioni che variavano da 1 a 5 bar e in posizione di acqua miscelata

The following diagrams sum up the values, taken from flow tests of the following items. Tests were conducted with pressure variations from 1 to 5 bar and with mixed water.

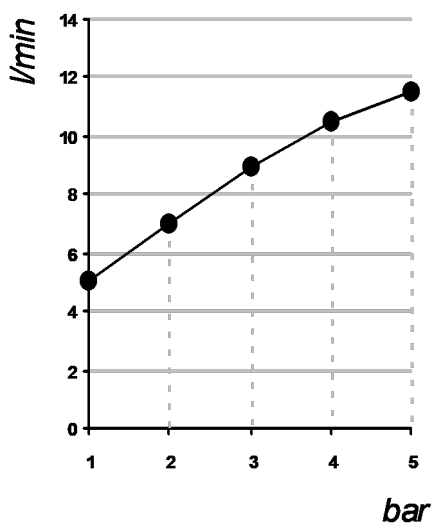
TIE

Art. PR34GF101

*Miscelatore monocomando ad incasso per vasca
Built-in single lever basin mixer*

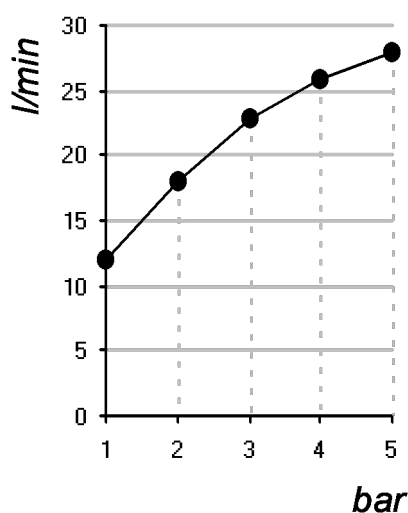


Doccetta / Hand shower



bar	1	2	3	4	5
l/min	5	7	9	10.5	11.5

Uscita principale / Main outlet



bar	1	2	3	4	5
l/min	12	18.1	22.9	25.8	28

REVISIONE

1

DATA EMISSIONE

06/07/2022