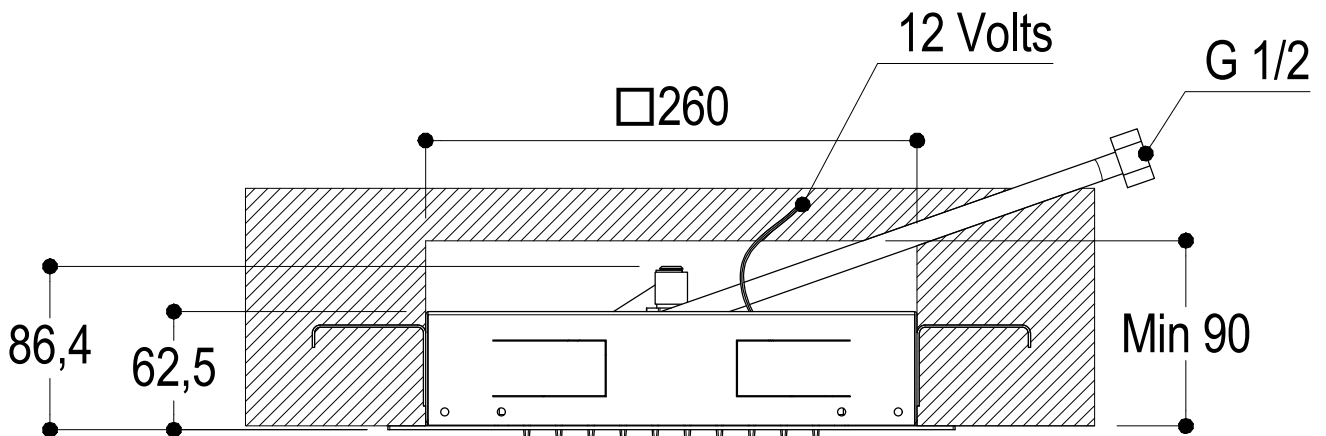
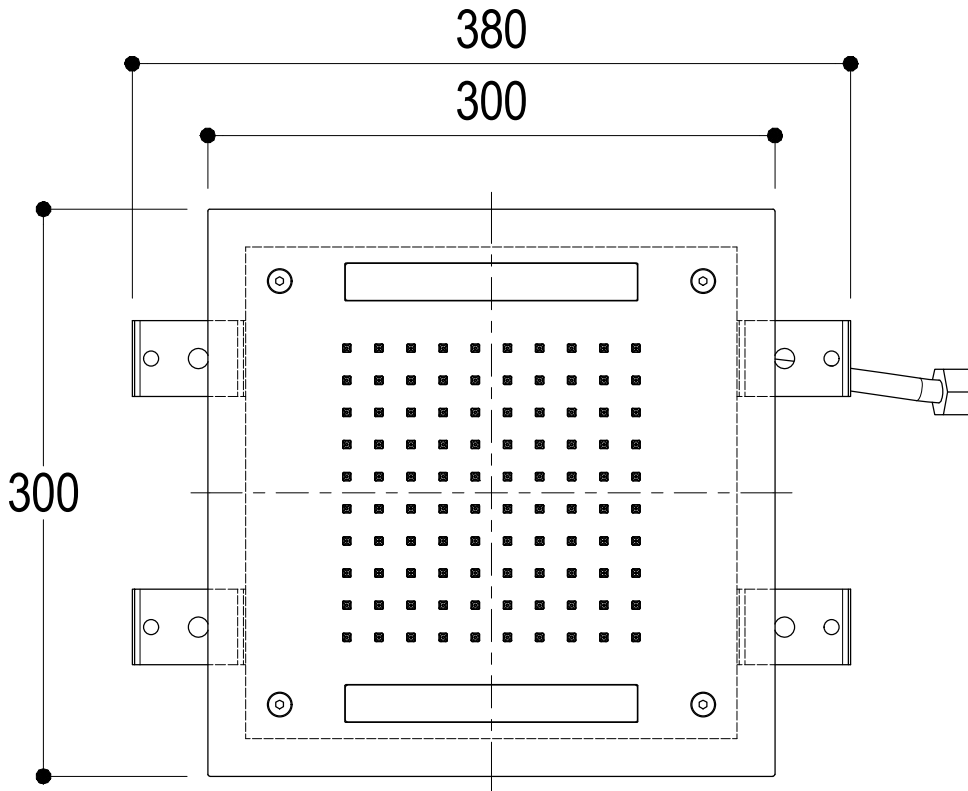


SCHEDA TECNICA / TECHNICAL DATA



**Ritmonio** RUBINETTERIE  
13019 VARALLO - (VC) - ITALY

SERIE	CHROMOTERAPY	CODICE	75IP04 75IP05	DATA EMISSIONE	04/03/15
DENOMINAZIONE	Soffione doccia ad incasso cromoterapia 300x300 Built-in shower head with chromotherapy 300x300				
REVISIONE	—	EMESSO	FIRENZA P.	APPROVATO	GIUSTO C.

# SCHEDA DI PORTATA / FLOW RATE DATA

RUBINETTERIE RITMONIO S.R.L. si riserva tutti i diritti connessi con il presente documento e con l'oggetto o la materia ivi rappresentati con divieto di riprodurlo, utilizzarlo o renderlo accessibile a terzi in assenza di previa autorizzazione. Disegno CAD non modificabile a mano

RUBINETTERIE RITMONIO S.R.L. will claim all rights related to the present document and with the object or subject represented therein with the prohibition of reproduction, use or disclosure to third parties without previous permission. The Cad plan is not alterable by hand



Living a quality experience.

13019 VARALLO - (VC) - ITALY

*I diagrammi riportati di seguito riassumono i valori riscontrati durante le prove di portata dei seguenti articoli. Le prove sono state effettuate con pressioni che variavano da 1 a 5 bar e in posizione di acqua miscelata*

*The following diagrams sum up the values, taken from flow tests of the following items. Tests were conducted with pressure variations from 1 to 5 bar and with mixed water.*

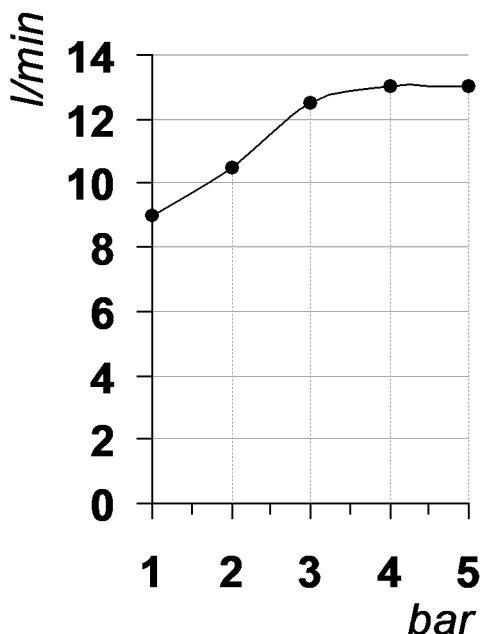
## CHROMOTHERAPY

### Art. 75IP04-75IP05

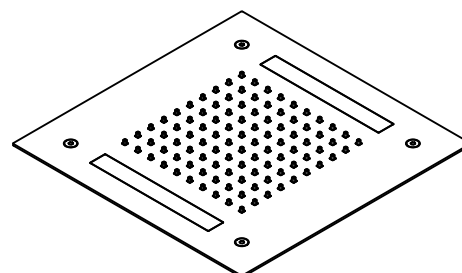
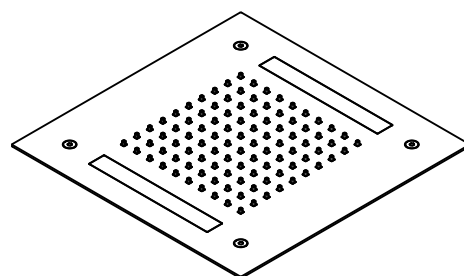
*Soffione doccia ad incasso cromoterapia 300x300*

*Built-in shower head with chromotherapy 300x300*

#### Soffione / Shower head



bar	1	2	3	4	5
l/min	9	10.5	12.5	13	13



REVISIONE

/

DATA EMISSIONE

14/11/2022