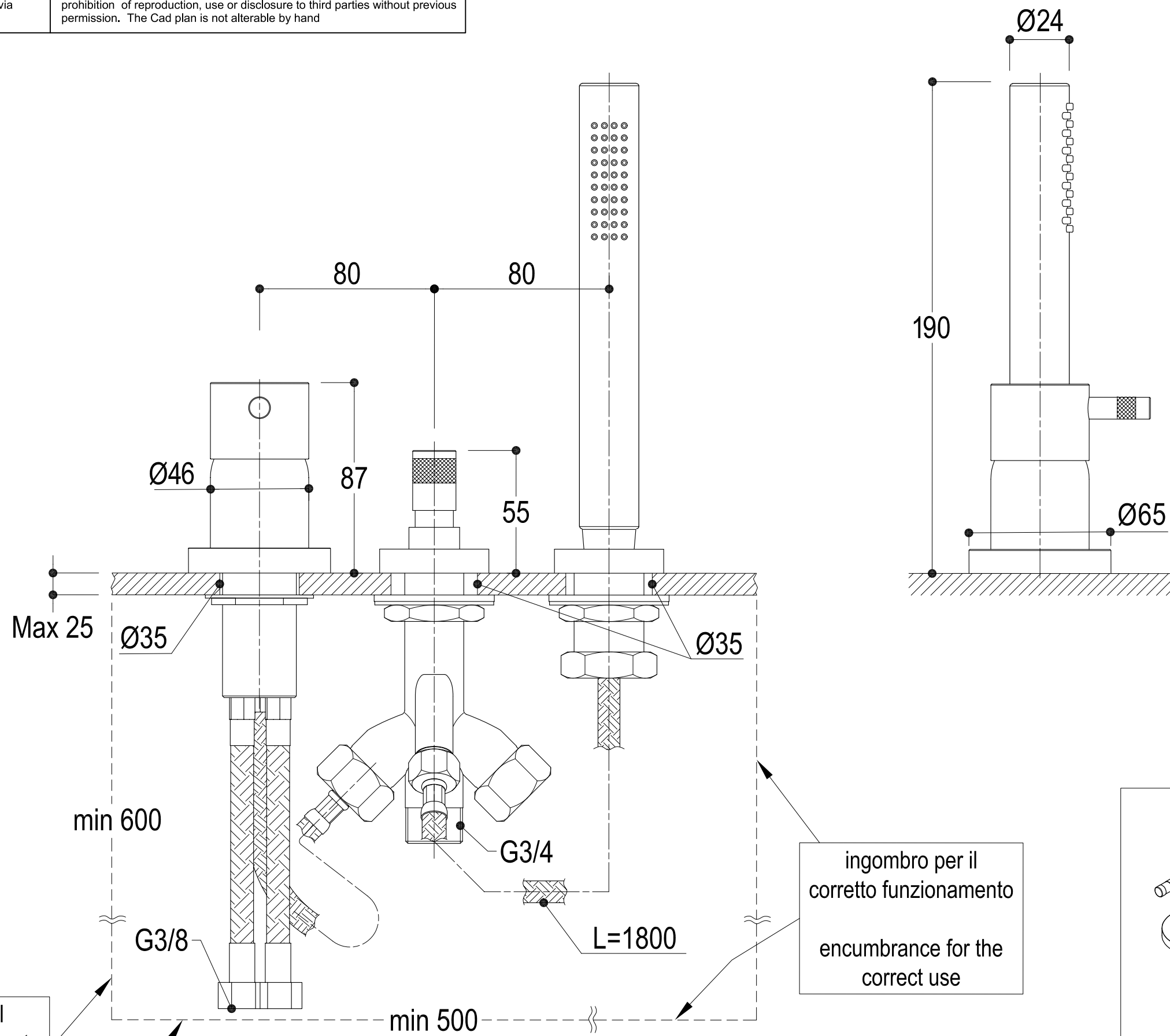


RUBINETTERIE RITMONIO S.R.L. si riserva tutti i diritti connessi con il presente documento e con l'oggetto o la materia ivi rappresentati con divieto di riprodurlo, utilizzarlo o renderlo accessibile a terzi in assenza di previa autorizzazione. Disegno CAD non modificabile a mano

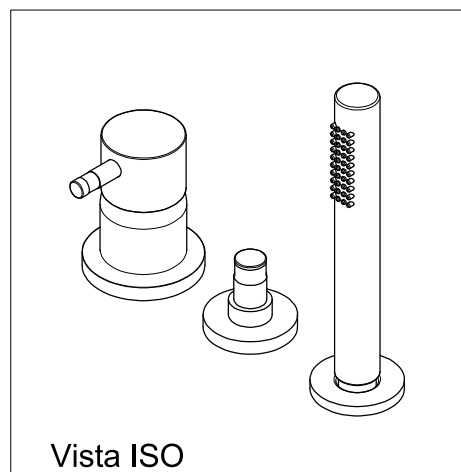
RUBINETTERIE RITMONIO S.R.L. will claim all rights related to the present document and with the object or subject represented therein with the prohibition of reproduction, use or disclosure to third parties without previous permission. The Cad plan is not alterable by hand

SCHEDA TECNICA / TECHNICAL DATA



ingombro per il corretto funzionamento
encumbrance for the correct use

ingombro per il corretto funzionamento
encumbrance for the correct use



<p>Ritmonio Living a quality experience. 13019 VARALLO - (VC) - ITALY</p>	SERIE Ø35	CODICE E0BA0431S/P	DATA EMISSIONE 24/03/03
	DENOMINAZIONE Gruppo per bordovasca Deck mounted bath group		REVISIONE 3 28/02/17

SCHEDA DI PORTATA / FLOW RATE DATA

RUBINETTERIE RITMONIO S.R.L. si riserva tutti i diritti connessi con il presente documento e con l'oggetto o la materia ivi rappresentati con divieto di riprodurlo, utilizzarlo o renderlo accessibile a terzi in assenza di previa autorizzazione. Disegno CAD non modificabile a mano

RUBINETTERIE RITMONIO S.R.L. will claim all rights related to the present document and with the object or subject represented therein with the prohibition of reproduction, use or disclosure to third parties without previous permission. The Cad plan is not alterable by hand



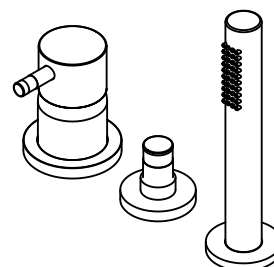
Living a quality experience.

13019 VARALLO - (VC) - ITALY

I diagrammi riportati di seguito riassumono i valori riscontrati durante le prove di portata dei seguenti articoli. Le prove sono state effettuate con pressioni che variavano da 1 a 5 bar e in posizione di acqua miscelata

The following diagrams sum up the values, taken from flow tests of the following items. Tests were conducted with pressure variations from 1 to 5 bar and with mixed water.

Ø35

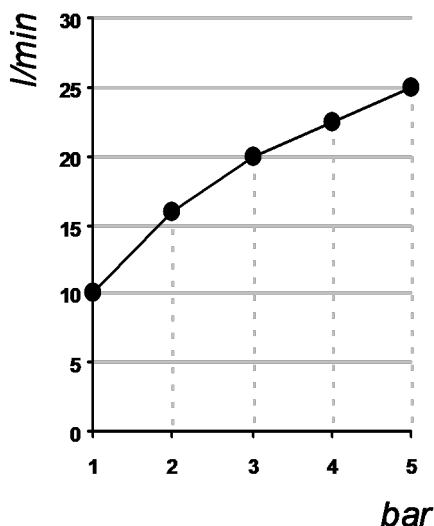


Art. E0BA0431S/P

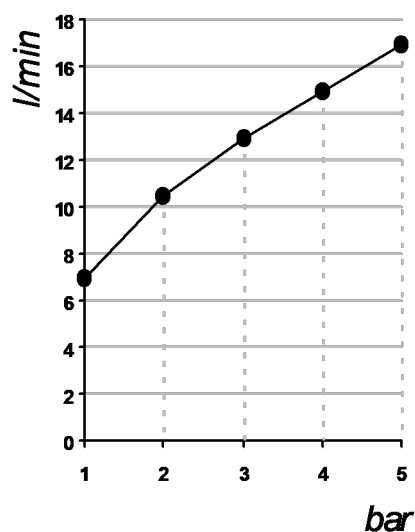
Gruppo per bordo vasca

Deck mounted bath group

Uscita / Outlet



Doccetta / Hand shower



bar	1	2	3	4	5
l/min	10	16	20	22.5	25

bar	1	2	3	4	5
l/min	7	10.5	13	15	17

REVISIONE

rev_1

DATA EMISSIONE

14/06/2022