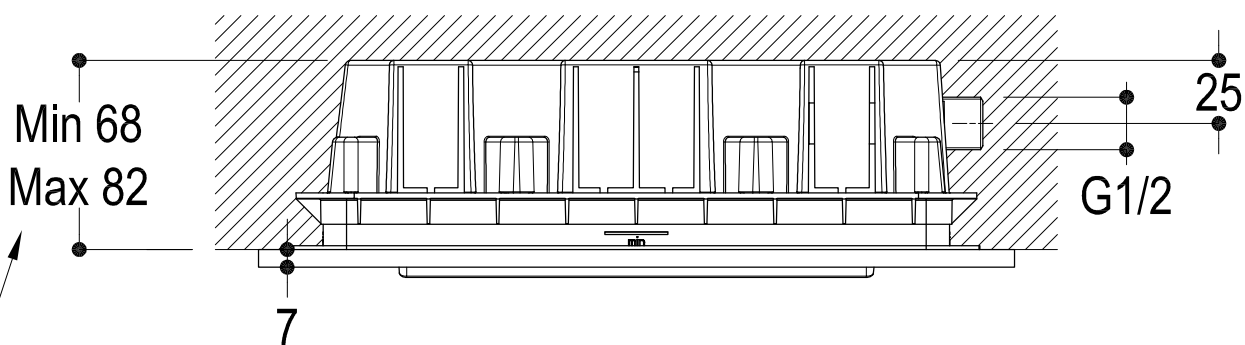
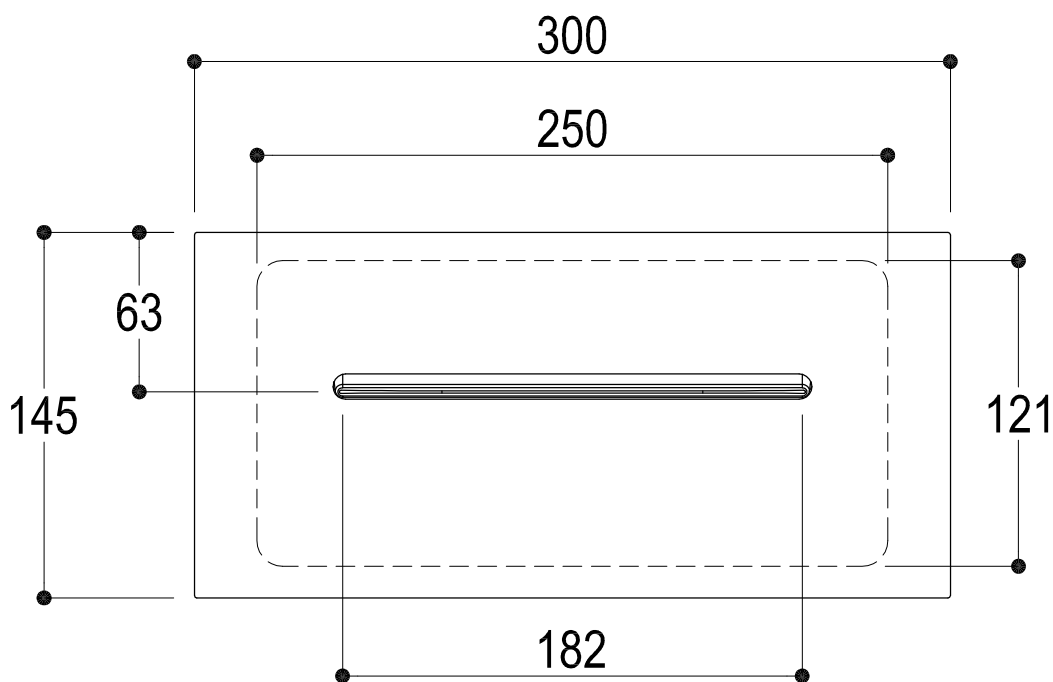
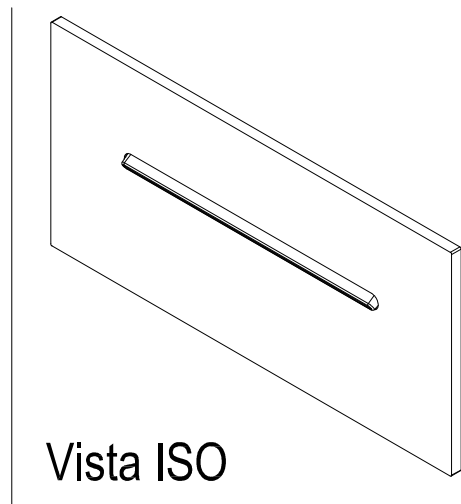


SCHEDA TECNICA / TECHNICAL DATA



Attenzione! Non è possibile incassare la scatola oltre la misura massima e minima indicate.
 Attention! The built-in unit cannot be positioned beyond the indicated maximum and minimum measures.

	SERIE	ACCESSORI	CODICE	75A008	DATA EMISSIONE	13/09/12
	DENOMINAZIONE					
REVISIONE	-		EMESSO	ZUMELLA	APPROVATO	GIUSTO

SCHEDA DI PORTATA / FLOW RATE DATA

RUBINETTERIE RITMONIO S.R.L. si riserva tutti i diritti connessi con il presente documento e con l'oggetto o la materia ivi rappresentati con divieto di riprodurlo, utilizzarlo o renderlo accessibile a terzi in assenza di previa autorizzazione. Disegno CAD non modificabile a mano

RUBINETTERIE RITMONIO S.R.L. will claim all rights related to the present document and with the object or subject represented therein with the prohibition of reproduction, use or disclosure to third parties without previous permission. The Cad plan is not alterable by hand



Living a quality experience.

13019 VARALLO - (VC) - ITALY

I diagrammi riportati di seguito riassumono i valori riscontrati durante le prove di portata dei seguenti articoli. Le prove sono state effettuate con pressioni che variavano da 1 a 5 bar e in posizione di acqua miscelata

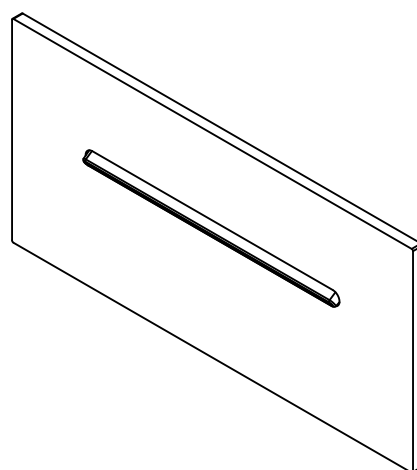
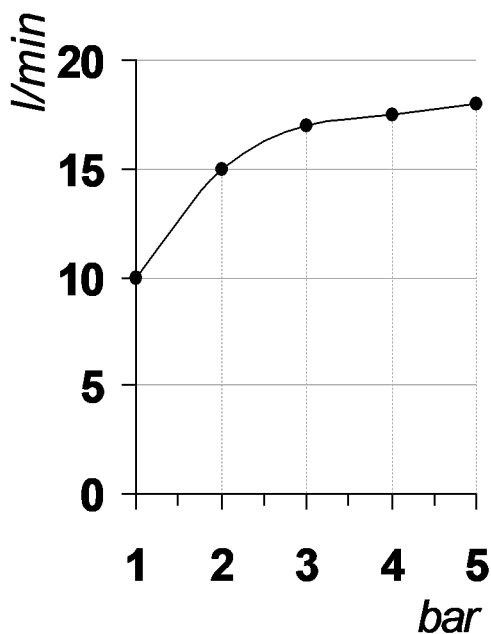
The following diagrams sum up the values, taken from flow tests of the following items. Tests were conducted with pressure variations from 1 to 5 bar and with mixed water.

ACCESSORI

Art. 75A008

Bocca di erogazione

Spout



bar	1	2	3	4	5
l/min	10	15	17	17.5	18

REVISIONE

/

DATA EMISSIONE

22/11/2022