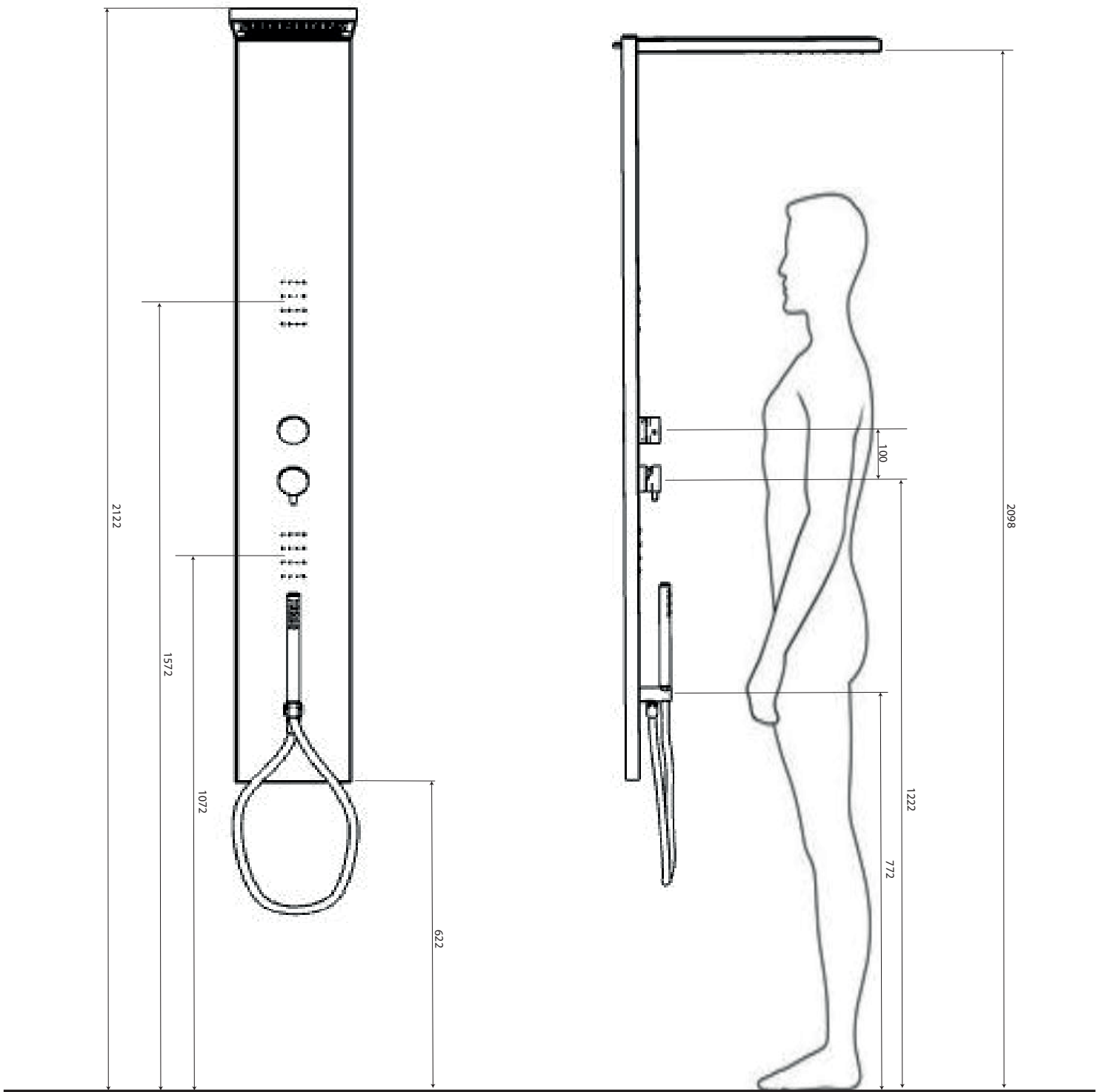


# **COLONNA DOCCIA ESTERNA SHARP**

# **SHARP EXTERNAL SHOWER COLUMN**

**IT - Istruzioni di montaggio**  
**EN - Installation instructions**

FIG.1



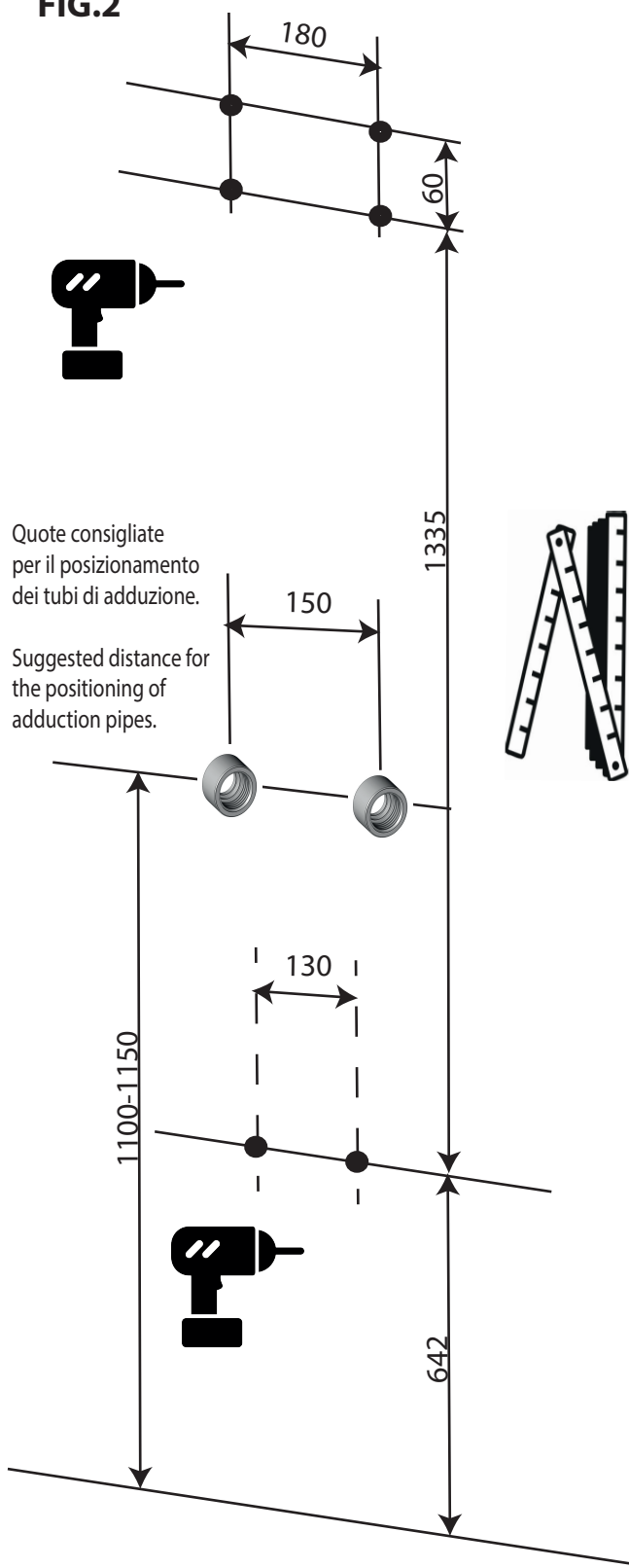
**ITA** - Per una corretta installazione della colonna doccia fare riferimento alle quote indicate in Fig. 2 per predisporre i tasselli di ancoraggio delle staffe di supporto alla colonna doccia. Le misure indicate si riferiscono ad un'altezza da terra consigliata/ipotizzata e rappresentata in Fig.1.

Dopo aver inserito i tasselli nel muro, avvitare la flangia di supporto superiore (1) e la flangia di supporto inferiore (2) come indicato in Fig. 3.

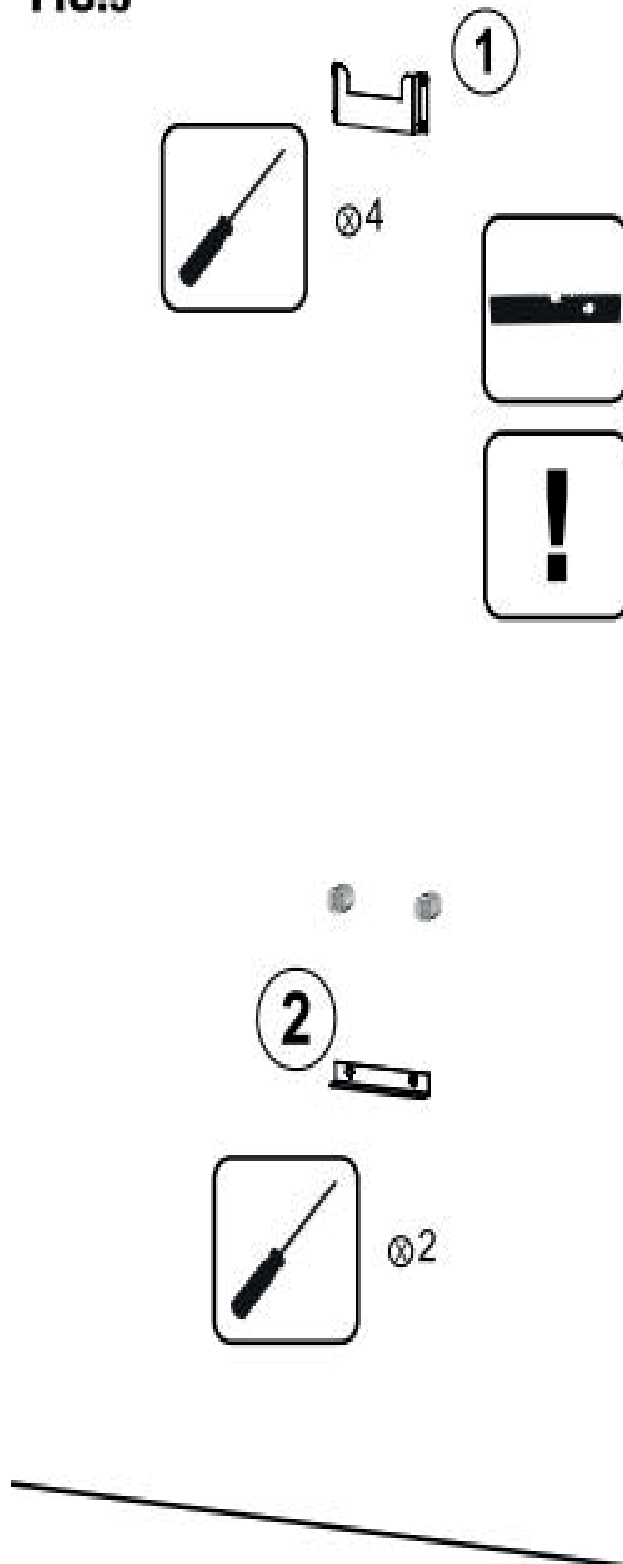
**EN** - For a correct installation of the shower column consider as a reference the heights indicated in Fig. 2 to arrange the wall plugs for the support brackets of the shower column. The measure indicated, refer to suggested height from the ground show in Fig.1.

After having inserted the plugs in the wall, tighten the screw of the upper support flange (1) and the lower support flange (2) as indicated in Fig. 3

**FIG.2**



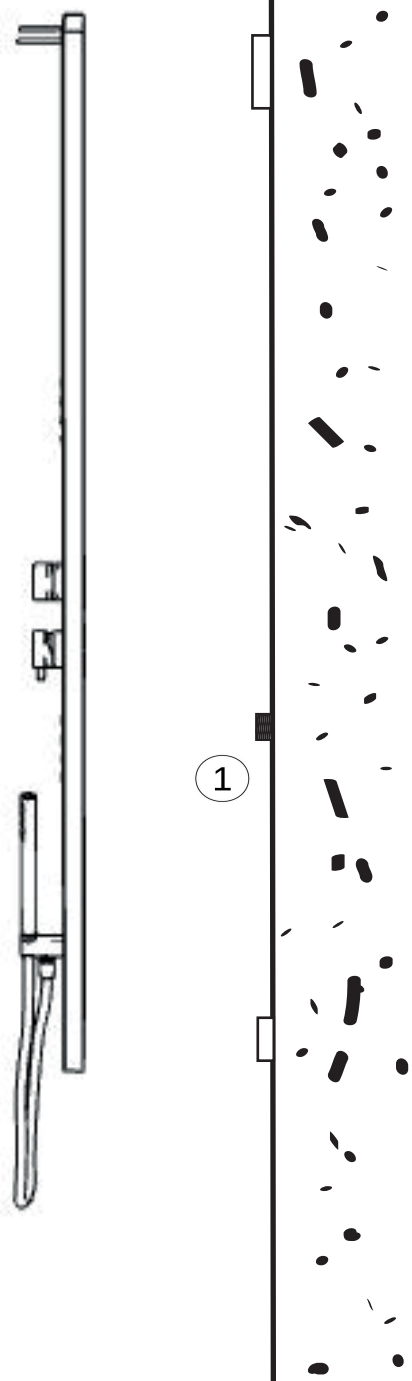
**FIG.3**



**ITA** - Prima di agganciare la colonna doccia ai supporti a parete, prendere i due raccordi a gomito 1/2m x 3/8m in dotazione ed allacciarli alla rete idrica (1 Fig.4) facendo attenzione nel lasciare la parte 3/8m a disposizione verso la colonna. Inserire le guarnizioni in fibra (che avete trovato nel kit con i raccordi a gomito) all'interno delle calotte dei flessibili collegati alla rubinetteria della colonna , avvitare al raccordo a gomito e serrare quanto basta.

**EN** - Before attaching the shower column to the wall brackets, take the two elbow fittings 1/2m x 3/8m (supplied) and connect them to the supply (1 Fig.4), paying attention to leave the 3/8m section available towards the column. Insert the fiber seals (which you found in the kit with the elbow fitting) inside the hose's cover connected to the column fitting, screw it into the elbow fitting and tighten as required.

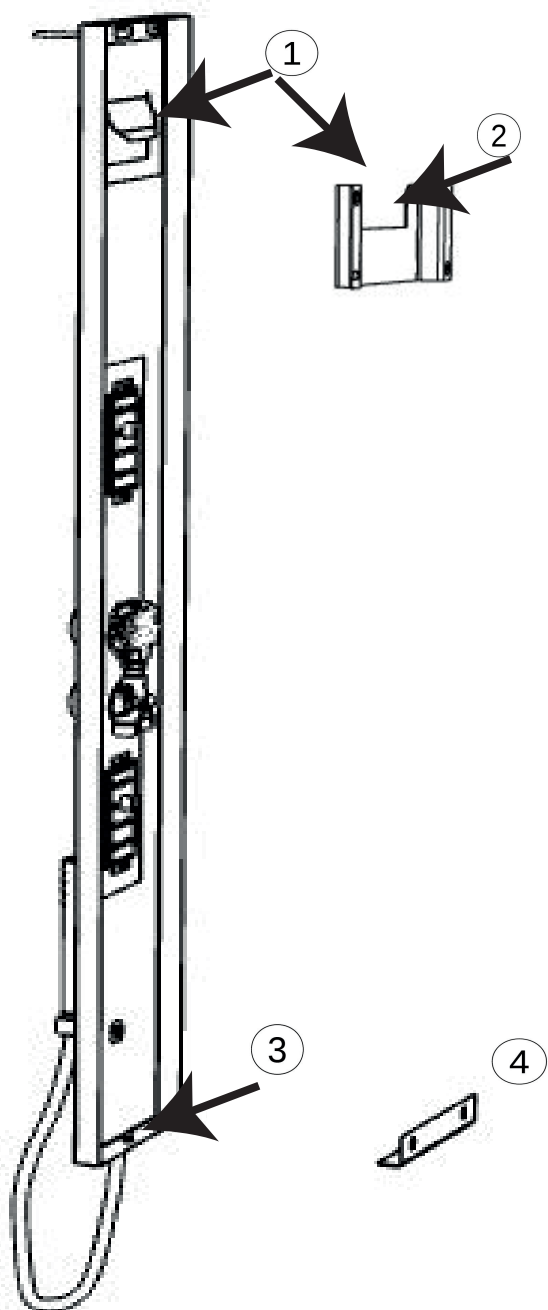
**FIG.4-**



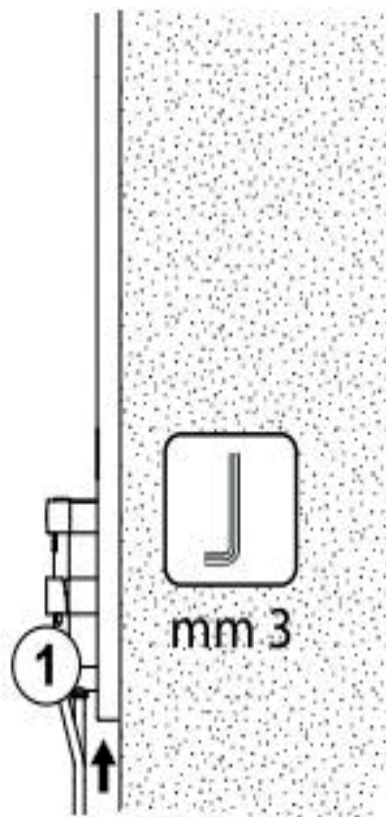
**ITA** - Solo dopo aver eseguito l'allacciamento idraulico, e verificato la tenuta dello stesso, procedere alla messa in sede della colonna doccia come indicato in Fig. 5, prestando attenzione che l'aletta inclinata (1) entri completamente nell'apposita sede della flangia superiore (2) e che il foro (3), presente nella parte inferiore del corpo esterno della colonna doccia, coincida con il foro della staffa di fissaggio inferiore (4).

**EN** - Only after having completed the hydraulic connections and verified its integrity, proceed to putting the shower column in place as indicated in Fig. 5, paying attention that the inclined flip (1) enter completely in the pre-arranged location in the upper flange (2) and that the hole (3) in the lower part of the outer body of the shower column coincides with the hole in the lower support bracket (4)

**FIG.5-**



**FIG.6**



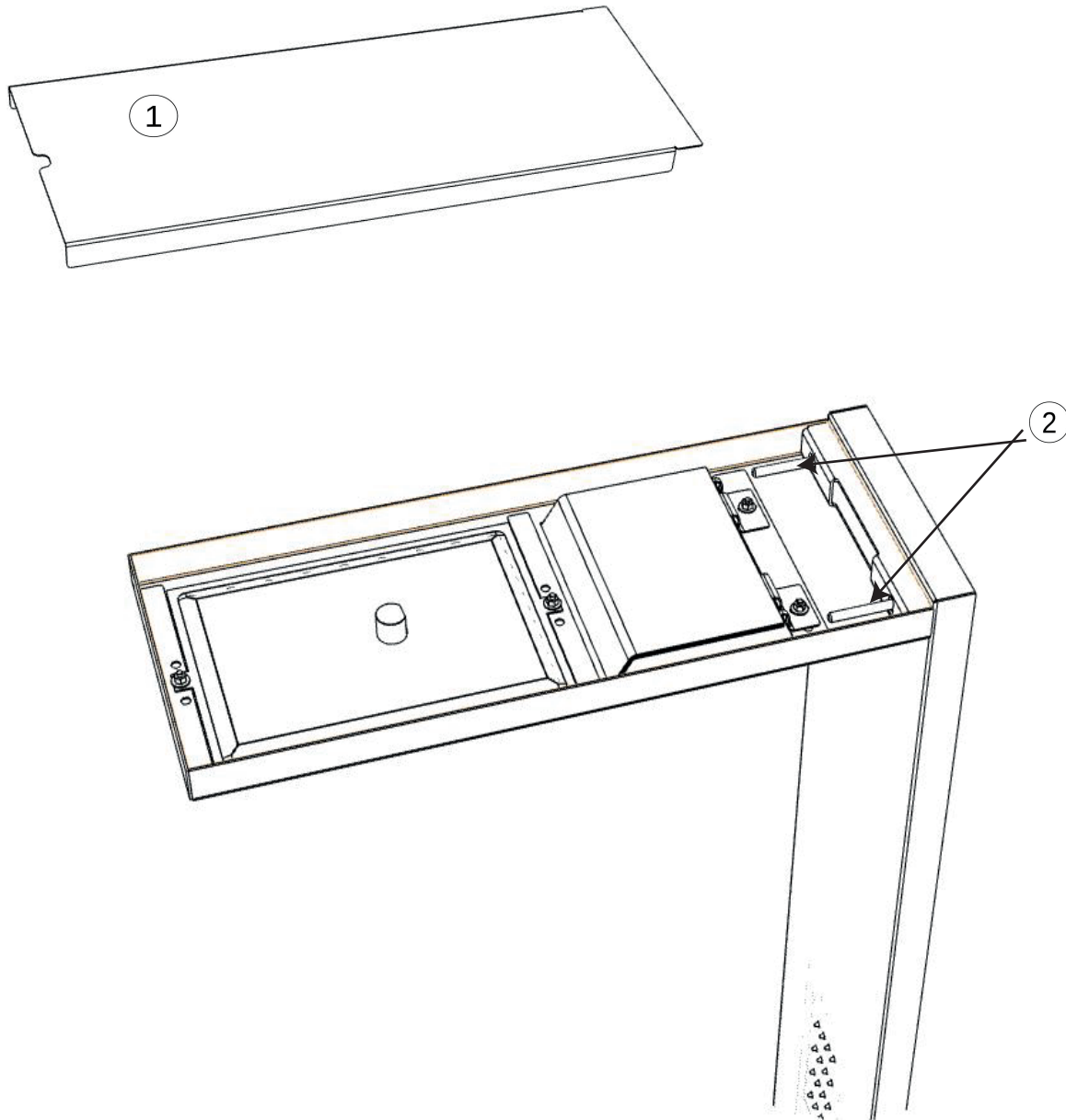
**ITA** - Dopo aver correttamente posizionato la colonna sulle rispettive staffe di supporto e bloccaggio, avvitare la vite anti-estrazione (1) come indicato in Fig. 6.

**EN** - After having properly positioned the column on its support and lock brackets, tighten the anti-extraction screws (1) as indicated in Fig. 6

**ITA** - Dopo aver fissato la colonna al muro procedere al bloccaggio del soffione. Togliere il coperchio (1 Fig.7) dal soffione, rimuovere la pellicola protettiva dalla parte alta della colonna e posizionare il soffione nella naturale posizione di funzionamento facendo attenzione che i due perni (2 Fig.7) centrino i due fori della staffa del soffione. Inserire le ranelle ed avvitare i dadi (forniti) e bloccare il soffione. Collegare i tubi (uno solo se non presente la funzione cascata) e verificarne la tenuta prima di rimettere il coperchio in posizione.

**EN** - After fixing the column to the wall, proceed to lock the showerhead. Remove the cover (1 Fig.7) from the showerhead, remove the protective film from the top of the column and place the showerhead in its natural operating position, making sure that the two pins (2 Fig.7) center the two holes of the showerhead's bracket. Insert the washers, screw the nuts (supplied), and lock the showerhead. Connect the pipes (only one if there is not the cascade function) and check the seal before putting the cover back in place.

**FIG.7**



# CURA E GARANZIA DEL PRODOTTO

## PRODUCT CARE - WARRANTY

### **IT - IMPORTANTE! RICORDIAMO CHE LA GARANZIA NON COPRE I DANNI CAUSATI DAL DEPOSITO DI CALCARE, DI IMPURITÀ O SE L'APPARECCHIO RISULTERÀ AVER SUBITO TRATTAMENTI DIVERSI DA QUELLI SUGGERITI.**

Per evitare danni al vostro bagno e all'apparecchiatura acquistata vi invitiamo a seguire le raccomandazioni di utilizzo:

- spurgare l'impianto prima di procedere con l'installazione dell'apparecchio;
- pulire periodicamente le testine di erogazione dell'acqua da eventuali depositi di calcare;

#### **PULIZIA DELLE PARTI METALLICHE**

Per la semplice pulizia delle parti metalliche è sufficiente utilizzare un panno morbido inumidito con acqua e sapone.

Per evitare la formazione di macchie dovute alla presenza di calcio nell'acqua si consiglia di asciugare con un panno dopo ogni utilizzo.

Consiglio:

L'installazione di un impianto di filtraggio ed addolcimento dell'acqua migliora e prolunga la vita dei vostri apparecchi e dell'impianto stesso.

L'uso di detergenti contenenti: alcool, acido cloridrico, acido fosforico, candeggina, cloro e le polveri abrasive possono danneggiare irreparabilmente il vostro soffione.

L'apparecchio è coperto da garanzia di 2 anni contro i difetti o vizi di fabbricazione. La garanzia non copre danni causati da:

- installazione e/o utilizzo diversi da quelli suggeriti;
- errata predisposizione e realizzazione dell'impianto idrico;
- la normale e fisiologica usura per un utilizzo corretto;
- danni causati da depositi di calcare o altre impurità;
- impieghi di materiali di pulizia differenti da quelli qui indicati.

### **EN - WARNING! THE INSURANCE DOES NOT COVER THE LIMESTONE'S DAMAGE AND DAMAGE CAUSED BY IMPURITIES.**

The insurance does not cover the incorrect use of the equipment.

Recommendations of use:

- thoroughly flush the system before installing the equipment;
- periodically clean the nozzles from limestone deposits.

#### **CLEANING OF METAL PARTS:**

- Use soft cloth moistened in water and soap;
- wipe dry the shower head with a cloth after every use.

Advice:

- the installation of a filter system and a water softener extends the lifespan of the equipment;
- do not use alcohol, hydrochloric acid, phosphoric acid, bleach, chlorine and abrasive powder to clean it.

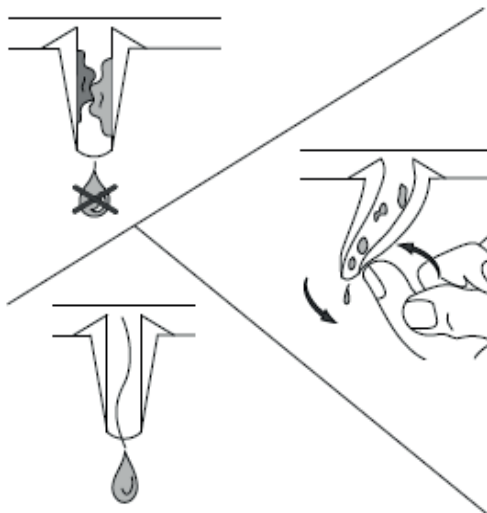
The device has a two-year warranty against manufacturing defects.

The warranty does not cover:

- different installation/use from what recommended in this instruction manual;
- the incorrect set up/installation of the water system;
- the normal and physiological wear for correct use;
- damages caused by limestone and water impurities;
- the use of improper cleaning materials.

### ITA - ATTENZIONE:

Il vostro soffione è dotato di tettele di erogazione in silicone che durante il normale utilizzo potrebbero ostruirsi; per una corretta pulizia è sufficiente agire sulla singola tettele ostruita effettuando con il dito piccoli movimenti rotatori atti a liberarla da ogni impurità. Eseguire questa manovra regolarmente (IN CASO DI UTILIZZO FREQUENTE ALMENO UNA VOLTA AL MESE) per mantenere sempre efficiente il soffione.



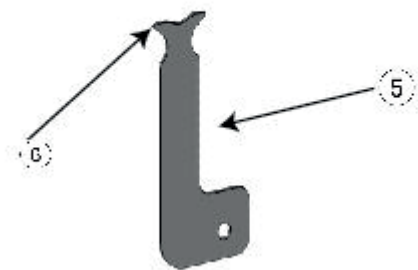
### EN - ATTENTION :

Your shower head is equipped with silicone nozzles, during normal use they may become clogged with limestone: for a proper cleaning it is sufficient to act on the single obstructed nozzle by performing with the small finger some rotary movements to get rid of all impurities.

In case of constant use of the shower, we recommend a thorough cleaning monthly.

### IT - ACCESSORIO PER PULIZIA CASCATA

Se il flusso della vostra bocca a cascata è irregolare/frammentato, potrebbe essersi depositato nel tempo del calcare dovuto ad un utilizzo frequente del prodotto e/o ad un'acqua particolarmente dura o ricca di calcare. Utilizzare l'accessorio (5), inserendo le alette (6) nella parte finale della cascata e con movimenti orizzontali (verso destra e verso sinistra) rimuovere l'eventuale calcare.



### EN - TOOL FOR WATERFALL CLEANING

If the flow of your waterfall is irregular/fragmented, it may have deposited over time some limestone due to frequent use of the product and/or water that is particularly hard or rich of limestone. Use the tool (5), inserting the tabs (6) in the spout of the cascade and moving horizontally (right and left) to remove any limestone.