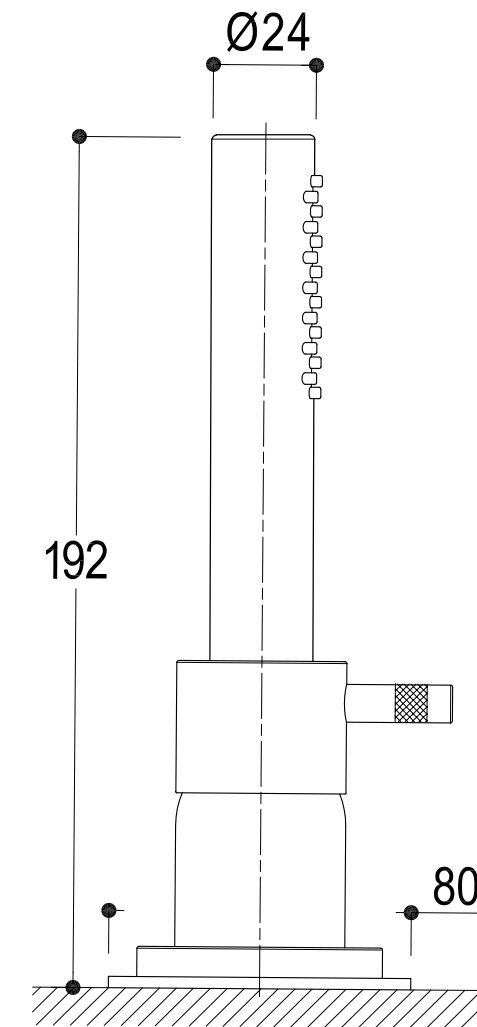
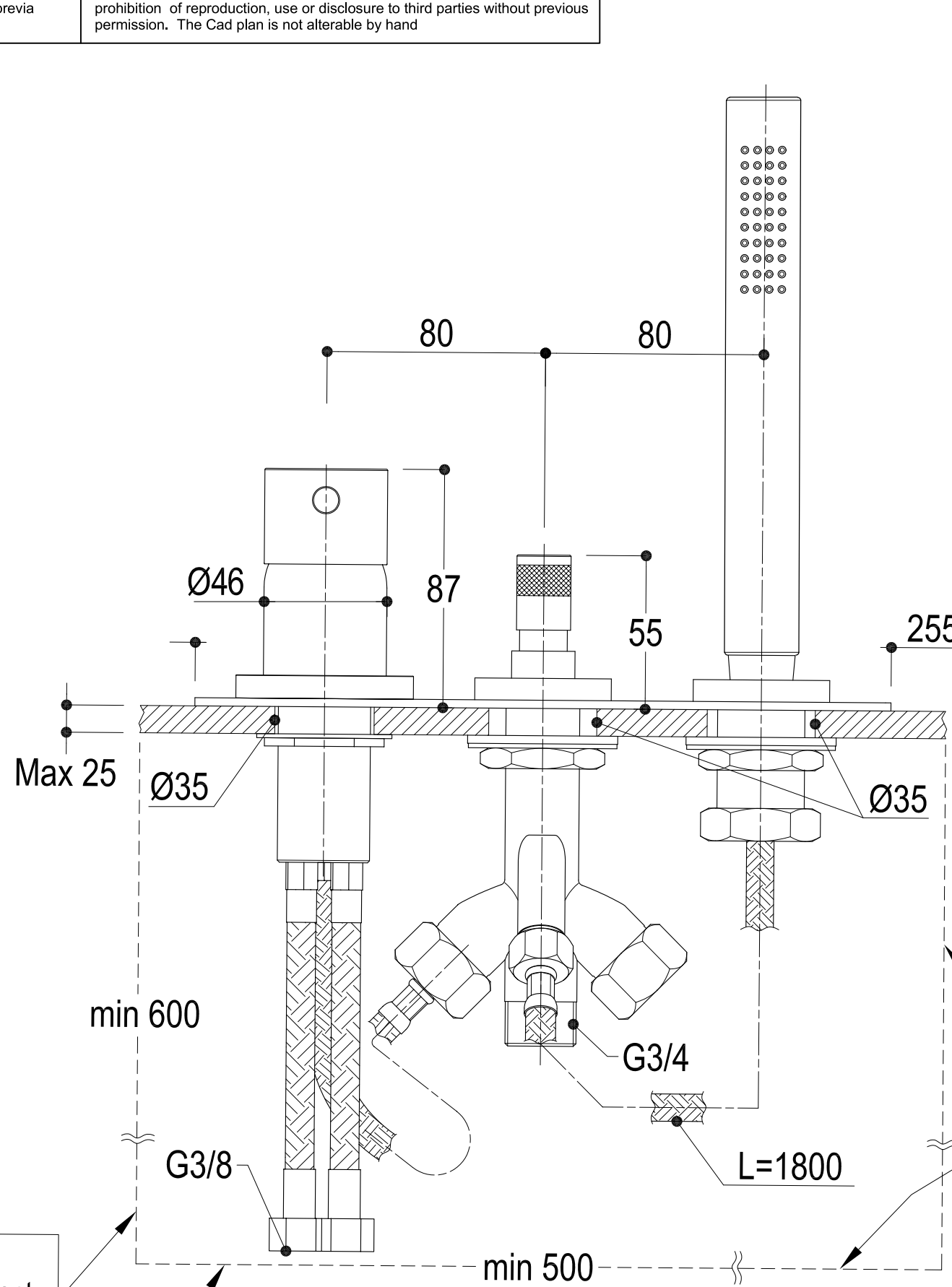


RUBINETTERIE RITMONIO S.R.L. si riserva tutti i diritti connessi con il presente documento e con l'oggetto o la materia ivi rappresentati con divieto di riprodurlo, utilizzarlo o renderlo accessibile a terzi in assenza di previa autorizzazione. Disegno CAD non modificabile a mano

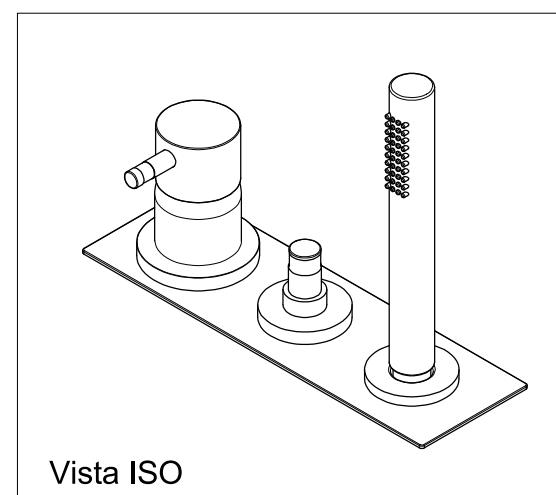
RUBINETTERIE RITMONIO S.R.L. will claim all rights related to the present document and with the object or subject represented therein with the prohibition of reproduction, use or disclosure to third parties without previous permission. The Cad plan is not alterable by hand

SCHEDA TECNICA / TECHNICAL DATA



ingombro per il corretto funzionamento  
encumbrance for the correct use

ingombro per il corretto funzionamento  
encumbrance for the correct use



Vista ISO

 Living a quality experience. 13019 VARALLO - (VC) - ITALY	SERIE Ø35	CODICE EOBA0431	DATA EMISSIONE 24/03/03
	DENOMINAZIONE Gruppo per bordovasca Deck mounted bath group		REVISIONE 3 28/02/17

# SCHEDA DI PORTATA / FLOW RATE DATA

RUBINETTERIE RITMONIO S.R.L. si riserva tutti i diritti connessi con il presente documento e con l'oggetto o la materia ivi rappresentati con divieto di riprodurlo, utilizzarlo o renderlo accessibile a terzi in assenza di previa autorizzazione. Disegno CAD non modificabile a mano

RUBINETTERIE RITMONIO S.R.L. will claim all rights related to the present document and with the object or subject represented therein with the prohibition of reproduction, use or disclosure to third parties without previous permission. The Cad plan is not alterable by hand



# Ritmonio

Living a quality experience.

13019 VARALLO - (VC) - ITALY

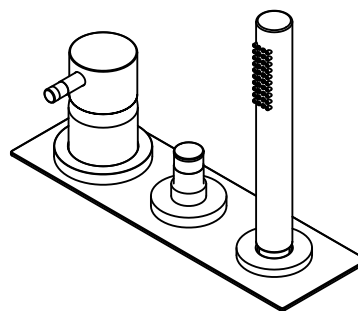
*I diagrammi riportati di seguito riassumono i valori riscontrati durante le prove di portata dei seguenti articoli. Le prove sono state effettuate con pressioni che variavano da 1 a 5 bar e in posizione di acqua miscelata*

*The following diagrams sum up the values, taken from flow tests of the following items. Tests were conducted with pressure variations from 1 to 5 bar and with mixed water.*

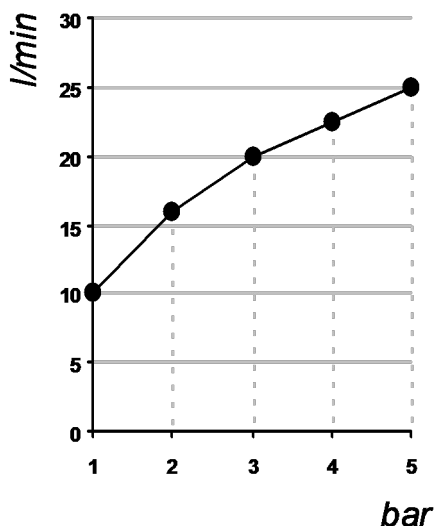
**Ø35**

**Art. E0BA0431**

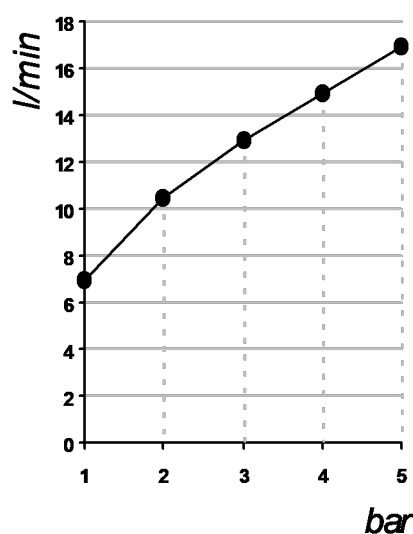
Gruppo per bordo vasca  
Deck mounted bath group



**Uscita / Outlet**



**Doccetta / Hand shower**



bar	1	2	3	4	5
l/min	10	16	<b>20</b>	22.5	25

bar	1	2	3	4	5
l/min	7	10.5	<b>13</b>	15	17

REVISIONE

rev\_1

DATA EMISSIONE

14/06/2022