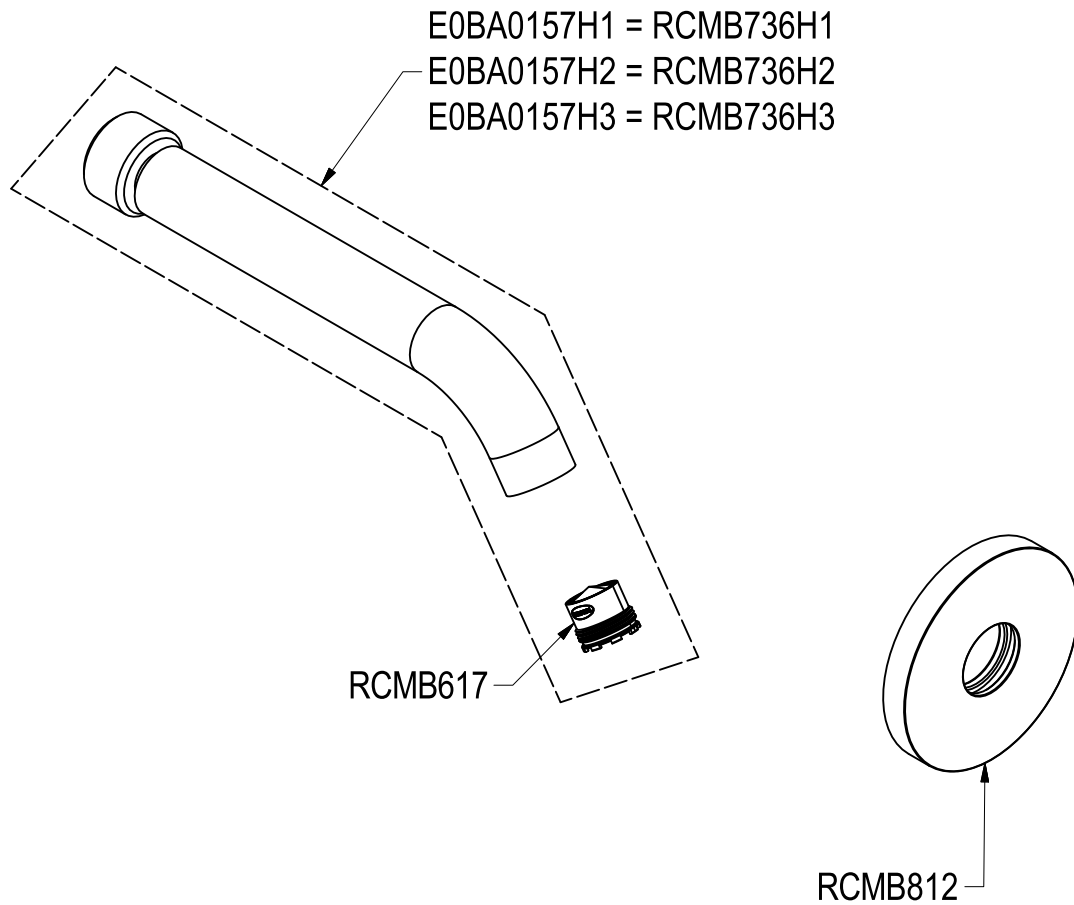


# SCHEDA TECNICA / TECHNICAL DATA

RUBINETTERIE RITMONIO S.R.L. si riserva tutti i diritti connessi con il presente documento e con l'oggetto o la materia ivi rappresentati con divieto di riprodurlo, utilizzarlo o renderlo accessibile a terzi in assenza di previa autorizzazione. Disegno CAD non modificabile a mano

RUBINETTERIE RITMONIO S.R.L. will claim all rights related to the present document and with the object or subject represented therein with the prohibition of reproduction, use or disclosure to third parties without previous permission. The Cad plan is not alterable by hand



**Ritmonio**  
 Living a quality experience.  
 13019 VARALLO - (VC) - ITALY

SERIE  
 DIAMETROTRENTACINQUE

CODICE  
 E0BA0157H1C / H2C / H3C

DATA EMISSIONE  
 13/05/19

DENOMINAZIONE  
 Bocca di erogazione da muro per lavabo  
 Wall spout for washbasin

REVISIONE /  
 /