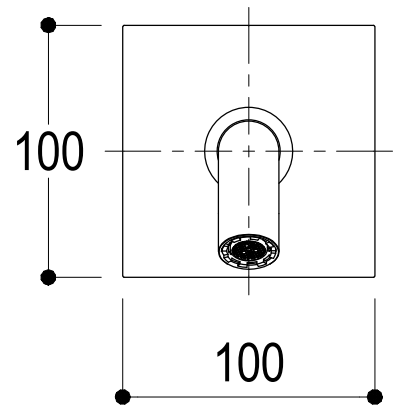
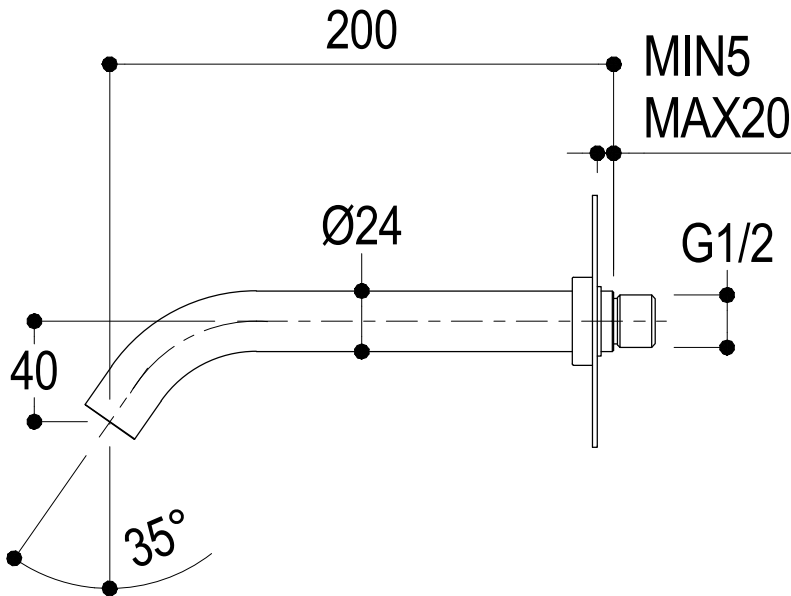
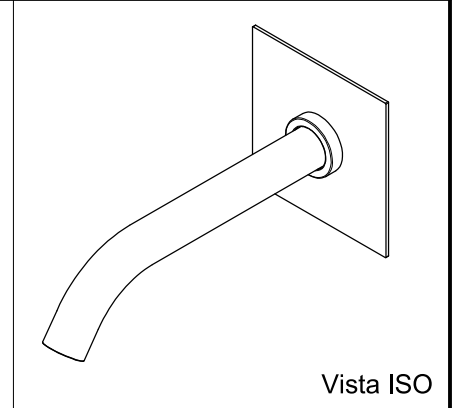


# SCHEDA TECNICA / TECHNICAL DATA

RUBINETTERIE RITMONIO S.R.L. si riserva tutti i diritti connessi con il presente documento e con l'oggetto o la materia ivi rappresentati con divieto di riprodurlo, utilizzarlo o renderlo accessibile a terzi in assenza di previa autorizzazione. Disegno CAD non modificabile a mano

RUBINETTERIE RITMONIO S.R.L. will claim all rights related to the present document and with the object or subject represented therein with the prohibition of reproduction, use or disclosure to third parties without previous permission. The Cad plan is not alterable by hand



**Ritmonio**  
Living a quality experience.  
13019 VARALLO - (VC) - ITALY

SERIE  
DIAMETROTRENTACINQUE

CODICE  
E0BA0155H2C

DATA EMISSIONE  
27/09/16

DENOMINAZIONE  
Bocca di erogazione da muro per vasca  
Wall spout for bathtub

REVISIONE  
/

# SCHEDA DI PORTATA / FLOW RATE DATA

RUBINETTERIE RITMONIO S.R.L. si riserva tutti i diritti connessi con il presente documento e con l'oggetto o la materia ivi rappresentati con divieto di riprodurlo, utilizzarlo o renderlo accessibile a terzi in assenza di previa autorizzazione. Disegno CAD non modificabile a mano

RUBINETTERIE RITMONIO S.R.L. will claim all rights related to the present document and with the object or subject represented therein with the prohibition of reproduction, use or disclosure to third parties without previous permission. The Cad plan is not alterable by hand



Living a quality experience.

13019 VARALLO - (VC) - ITALY

*I diagrammi riportati di seguito riassumono i valori riscontrati durante le prove di portata dei seguenti articoli. Le prove sono state effettuate con pressioni che variavano da 1 a 5 bar e in posizione di acqua miscelata*

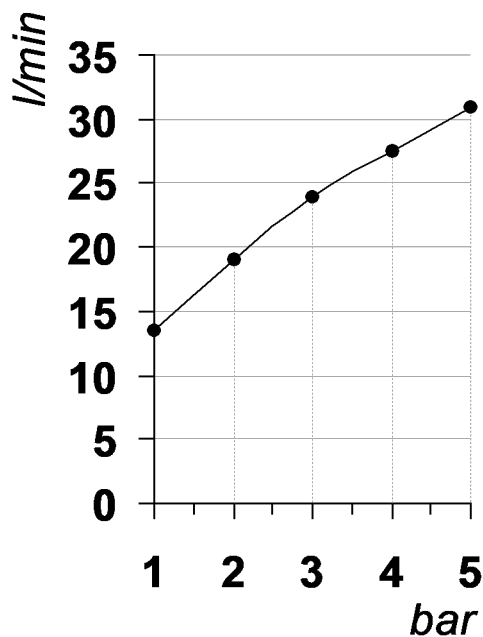
*The following diagrams sum up the values, taken from flow tests of the following items. Tests were conducted with pressure variations from 1 to 5 bar and with mixed water.*

**Ø35**

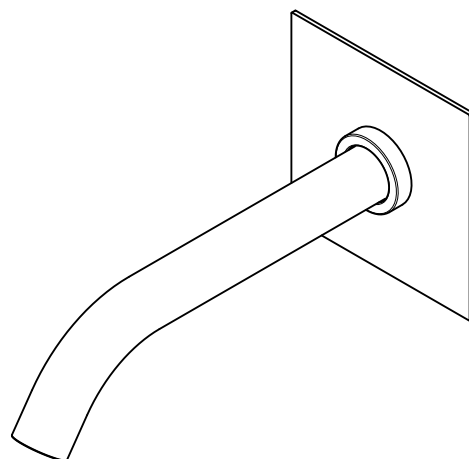
**Art. E0BA0155H2C**

*Bocca d'erogazione a muro per vasca  
Wall spout for bathtub*

Portata con aeratore  
*Flow rate with aerator*



bar	1	2	3	4	5
l/min	13.5	19	24	27.5	31



REVISIONE

/

DATA EMISSIONE

21/06/2022