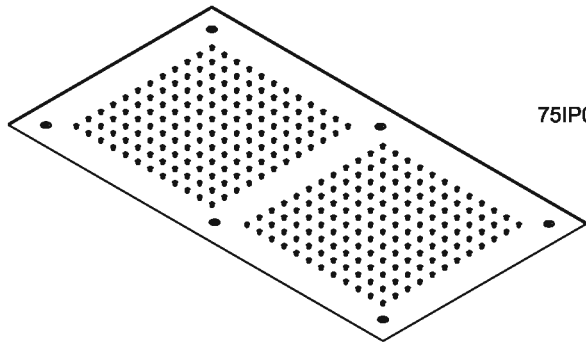
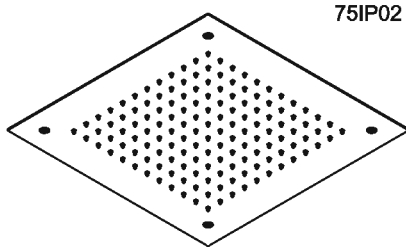


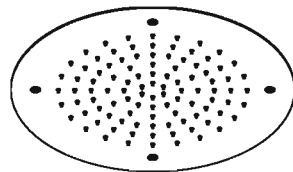
75AP01



75IP01



75IP02



75IP03

75AP01  
75IP01  
75IP02  
75IP03

- IT Istruzioni di montaggio, d'uso e manutenzione - leggere attentamente prima dell'installazione
- EN Assembly, use and maintenance instructions - read carefully before installing
- FR Instructions de montage, d'utilisation et d'entretien - lire attentivement avant l'installation
- DE Montage-, Gebrauchs- und Wartungsanleitung - vor der Installation aufmerksam lesen
- ES Instrucciones de montaje, de uso y manutención - leer atentamente antes de la instalación
- PT Instruções de montagem, uso e manutenção - leia com atenção antes de instalar
- NL Montage-, gebruiks- en onderhoudsinstructies - zorgvuldig voor de installatie doorlezen
- RU Инструкции по установке, использованию и техническому обслуживанию - внимательно прочитайте перед установкой
- ZH 安裝、使用与 修 明-安裝前仔

**(IT)** Attenzione: L'installazione deve essere eseguita da personale qualificato. **(EN)** Warning: this product must be installed by qualified people. **(FR)** Attention: L'installation doit être exécutée par un personnel qualifié. **(DE)** Achtung: Die Installation muss von qualifiziertem Fachpersonal vorgenommen werden. **(ES)** Atención: La instalación deberá ser efectuada por personal cualificado. **(PT)** Atenção: A instalação deve ser feita por pessoal qualificado. **(NL)** Attentie: De installatie dient door gekwalificeerd personeel uitgevoerd te worden. **(RU)** Внимание: установка должна выполняться только квалифицированным персоналом. **(ZH)** 注意: 由格人 行安裝。

**(ES)** **Nota importante** El uso correcto de las siguientes instrucciones para la instalación, modo de empleo y manutención hace que el funcionamiento y el mantenimiento del producto sea óptimo. La Rubinetterie Ritmonio no garantiza sus productos en caso de daños que se puedan producir por el incumplimiento de las instrucciones ejecutar solo para operadores profesionalmente calificados. **Advertencias** Se aconseja un regulador de presión al final de la instalación de alimentación para asegurar una presión constante de 3 bar. Antes de efectuar el montaje verificar que los conductos de alimentación no contengan residuos y cerrar la instalación.

Con el fin de evitar el riesgo de daños a la propiedad y las personas deben ser supervisados cuidadosamente a las instrucciones de instalación, uso y mantenimiento. Mantener fuera del alcance de los niños.

**Cuidado y mantenimiento** Para la limpieza utilizar únicamente detergentes al jabón. No utilizar jamás detergentes abrasivos, corrosivos y que contengan ácido clorhídrico, ácido fosfórico. En especial les recomendamos no aplicar a nuestros productos sustancias detergentes o anti-cal que también se utilizan para la limpieza de las cerámicas. Todas estas sustancias agreden y deterioran las superficies provocando manchas y pérdidas de brillo que más adelante no se podrán eliminar. Para las piezas de acero: si de modo accidental tales sustancias o bien lejía entraran en contacto con estas piezas, hay que lavar inmediatamente con abundante agua y secar. Se recomienda secar después de la limpieza especialmente si el agua utilizada contiene cal.

dati tecnici - technical data - informations techniques - technische daten - datos técnicos - dados técnicos - technische gegevens - технические данные - 技 数据	
Pressione di alimentazione_ Working pressure_ Pression d'utilisation_ Betriebsdruck_ Presión de alimentación_ Pressão de funcionamento_ Werkdruk_ Питающее давление_ 供 _____	= 1 - 4 bar *
Pressione consigliata_ Recommended pressure_ Pression conseillée_ Empfohlene Betriebsdruck_ Presión aconsejada_ Pressão recomendada_ Geadviseerde druk_ Рекомендуемое давление_ 建 _____	= 3 bar
Temperatura_ temperature_ température_ temperatur_ temperatura_ temperatura_ temperatuur_ Температура_ 温度 _____	= MAX 70°C

\* **(IT)** Non si assicurano le caratteristiche standard del prodotto al di sotto di 1 bar. Sopra a 4 bar è necessario l'uso di un regolatore di pressione. In caso di mancato rispetto delle indicazioni qui indicate Rubinetterie Ritmonio Srl non risponde del difettoso funzionamento del prodotto e degli eventuali danni causati. **(EN)** Product standard characteristics cannot be guaranteed if pressure is inferior to 1 bar. Above 4 bar a pressure regulator must be installed. Failure to follow the indications below releases Rubinetterie Ritmonio Srl from any responsibility regarding product malfunctioning and resulting damages. **(FR)** Les caractéristiques standards du produit ne sont pas assurées au-dessus de 1 bars. Au-dessus de 4 bars, utiliser un régulateur de pression. En cas de non-respect des indications ici indiquées Rubinetterie Ritmonio Srl ne répond pas du fonctionnement défectueux du produit et des dommages éventuels qu'il a provoqués. **(DE)** Bei einem Druck von weniger als 1 bar können die Standardmerkmale des Produkts nicht gewährleistet werden. Bei einem Druck von mehr als 4 bar wird ein Druckregler benötigt. Bei Nichtbeachtung der vorliegenden Hinweise übernimmt die Firma Rubinetterie Ritmonio Srl keinerlei Haftung für den fehlerhaften Betrieb des Produkts und für etwaige, dadurch hervorgerufene Schäden. **(ES)** No se garantizan las características estándares del producto por debajo de 1 bar. Por encima de 4 bar es necesario el uso de un regulador de presión. En caso de incumplimiento de las indicaciones indicadas Rubinetterie Ritmonio Srl no responde del defectuoso funcionamiento del producto y de los eventuales daños causados. **(PT)** Não é possível assegurar as características padrão do produto abaixo de 1 bar. Acima de 4 bar é necessário usar um regulador de pressão. Se as indicações aqui descritas não forem respeitadas a Rubinetterie Ritmonio Srl não responde pelo funcionamento defeituoso do produto nem por eventuais danos causados. **(NL)** Bij een druk van minder dan 1 bar worden de standaard eigenschappen van het product niet gegarandeerd. Bij een druk van meer dan 4 bar is het gebruik van een drukregelaar noodzakelijk. In het geval van het niet opvolgen van de hier aangegeven aanwijzingen zal Rubinetterie Ritmonio Srl niet verantwoordelijk zijn voor de slechte functionering van het product en voor de eventueel veroorzaakte schade. **(RU)** При давлении ниже 1 баров стандартные характеристики продукта не гарантируются. При давлении выше 4 баров необходимо установить регулятор давления. В случае невыполнения указаний компания Rubinetterie Ritmonio Srl не несет ответственность за дефекты функционирования продукта и любой причиненный ущерб. **(ZH)** 低于1 bar 无法保 品的 准属性. 超 4 bar 需使用 器. 如不遵守本 明内容, Rubinetterie Ritmonio 有限公司 品 失常或可能造成的 害不承 担 任.

**(PT)** **Importantes comunicações** A correta observação das seguintes instruções de instalação, uso e manutenção permite o bom funcionamento e a ótima conservação do produto. A Rubinetterie Ritmonio nao garante os mesmos produtos no caso de danos devido a falta de leitura das instruções. **Atenção**\_ aconselhamos montar um regulador de pressão sobre o aparelho de alimentação para assegurar-se que tenha uma constante pressão de 3 bar. Antes de começar a montagem verificar que os condutores de alimentação sejam desprovidos de resíduos, e fechar o aparelho. A fim de evitar o risco de danos à propriedade e as pessoas precisam de ser acompanhados atentamente as instruções de instalação, utilização e manutenção. Mantener fuera del alcance de los niños.

**Manutenção** Para a limpeza, utilizar exclusivamente sabão líquido. Nunca utilizar detergente abrasivo, corrosivos e que contém ácido clorídrico, ácido fosfórico. Em particular recomendamos nao colocar sobre nossos produtos substancias anti-calcário e detergentes utilizados também para a limpeza de cerâmicas. Todos estes componentes provocam deterioramento nas superfícies e manchas, eliminando o brilho. Para as partes em aço inoxidável: se acidentalmente cair tais produtos de limpeza como também candida sobre as partes em aço inoxidável, aconselhamos lavar e enxugar imediatamente. Abituar a enxugar sempre depois da limpeza principalmente se a água é rica de calcário.

**(NL)** **Belangerlijke opmerkingen**\_het nauwgezet opvolgen van de volgende installatie-, gebruiks- en veiligheidsinstructies garanderen de goede werking en onderhoud van dit produkt.Kranen Ritmonio garandeerd zijn produkten niet in geval van schade veroorzaakt door het niet naleven van de gebruiks-of onderhoudsvoorschriften. **Waarschuwing:** we raden aan om een drukregelaar aan de basis van de toevoeringsinstallatie te monteren, dit om een constante druk van 3 bar te garanderen. Vòòr U met de montage begint, nazien of de toevoeringsleidingen vrij zijn van restmateriaal en de installatie afzetten.

Um zu vermeiden, dass die Gefahr von Schäden an Eigentum und die Menschen müssen sorgfältig überwacht werden, um die Anweisungen der Installation, Gebrauch und Wartung. Buiten het bereik van kinderen bewaren.

**Behandeling en onderhoud** Voor de schoonmaak enkel en alleen reinigingsmiddelen met zeep gebruiken. Nooit schuurmiddelen, bijtende reinigingsmiddelen, chloor of fosforhoudende reinigingsmiddelen. In het bijzondere raden wij aan om geen antikalksteen of producten te gebruiken die dienen om keramiek te reinigen. Al deze producten tasten de oppervlakken aan en veroorzaken vlekken en verlies van glans die niet meer te verwijderen zijn. Voor de stalen delen: als ze per ongeluk in aanraking komen met dergelijke oplossingen, ofwel met bleekwater, onmiddellijk met veel water spoelen en drogen. Het is aangeraden om na het reinigen alles goed te drogen, vooral als het gebruikte water rijk aan kalksteen is. Opgelet: voor een goede werking van de hoofddouche dient u regelmatig de gaatjes te reinigen en droog te wrijven om kalkafzetting te voorkomen.

**(RU)** **Важные примечания** Правильное соблюдение инструкций по установке, использованию и техническому обслуживанию гарантирует оптимальное функционирование и техническое обслуживание продукта. Компания Rubinetterie Ritmonio не гарантирует свою продукцию в случае ее повреждения, обусловленного несоблюдением инструкций. **Предупреждения** Рекомендуется монтировать регулятор давления на входе в питающую установку, чтобы получить постоянное давление 3 бара. Прежде чем приступить к монтажу, убедитесь, что подающий трубопровод не засорен, и закрыть установку. Во избежание возникновения риска ущерба для людей и имущества, необходимо внимательно следовать инструкциям по установке, использованию и обслуживанию. Хранить в недоступном для детей месте. **Уход и техническое обслуживание** Для ухода использовать моющие средства только на мыльной основе. Никогда не пользуйтесь абразивными чистящими средствами, содержащими коррозионные вещества и соляную кислоту, фосфорную кислоту. В частности, мы не рекомендуем применять на нашей продукции моющие вещества или средства для удаления накипи, используемые для чистки керамики. Все эти соединения агрессивно действуют на поверхность изделия, ухудшая ее, и ведут к образованию пятен и потери яркости - дефектам, которые будет невозможно исправить. Для частей из нержавеющей стали: если такие поверхности случайно придут в контакт с вышеуказанными средствами или отбеливателем, необходимо сразу же тщательно промыть их водой и насухо вытереть. Желательно всегда вытирать поверхность после мытья, особенно, если вода богата известняком.

**(IT)** Durezza consigliata: 10-12°f. In caso di durezza dell'acqua troppo elevata non si assicura la corretta erogazione degli ugelli. In presenza di acqua più dura è raccomandato installare un impianto di addolcimento nella linea di alimentazione idrica. **(EN)** Recommended water hardness: 10-12°f. If the water is too hard a proper flow through the nozzles cannot be guaranteed. In those cases it is advisable to install a water softening system in the supply line. **(FR)** Dureté conseillée : 10-12°f. En cas de forte dureté de l'eau, nous ne garantissons pas la distribution correcte des gicleurs. En présence d'eau plus dure il est recommandé d'installer un dispositif d'adoucissement sur la ligne d'alimentation hydrique. **(DE)** Empfohlene Härte: 10-12°f. Bei stark erhöhter Wasserhärte wird die korrekte Abgabe der Düsen nicht gewährleistet. Bei diesem Wert überschreitenden Wasserhärten wird die Installation einer Wasserenthärtungsanlage ans Wasserversorgungsnetz empfohlen. **(ES)** Dureza aconsejada: 10-12°f. En caso de dureza del agua demasiado elevada no se garantiza la correcta erogación de las boquillas. En presencia de agua más dura se recomienda instalar un sistema de ablandamiento en la línea de alimentación hídrica. **(PT)** Dureza aconselhada: 10-12° f. Se a dureza da água for excessivamente alta não é possível garantir o fluxo de água adequado através dos bocais. Em caso de água mais dura é recomendável instalar um sistema de amaciamento na linha de alimentação hídrica. **(NL)** Aanbevolen hardheid: 10-12°f. In het geval van een zeer hoge hardheid van het water kan men geen correcte afgifte door de sproeimonden garanderen. In het geval van een hogere hardheid van het water raden we u aan om een installatie voor waterverzachting op uw waternetwerk te installeren. **(RU)** Рекомендуемая жесткость: 10-12 ° F. Если жесткость воды слишком высокая, правильным разбрызгивания форсунок не гарантируется. При наличии воды повышенной жесткости рекомендуется установить на линии водоснабжения умягчительное устройство. **(ZH)** 建 硬 度 : 10-12° f. 如水的硬 度 高 无法保 嘴的正常供 . 如使用高硬 度水, 在供水管道上安装 化装置

**(IT)** Conservare il presente documento per un corretto uso e manutenzione del prodotto. **(EN)** Keep this document for proper use and maintenance. **(FR)** Conserver le présent document pour utiliser et entretenir correctement le produit. **(DE)** Diese Unterlagen für einen korrekten Gebrauch und eine korrekte Wartung des Produkts gut aufbewahren. **(ES)** Conservar el presente documento para un correcto uso y mantenimiento del producto. **(PT)** Conserve este documento para uso e manutenção correctos do produto. **(NL)** Bewaar dit document voor een correct gebruik en onderhoud van het product. **(RU)** Храните этот документ для надлежащего использования и обслуживания. **(ZH)** 保存好本文件用于 品的正 使用与保.



**IT Note importanti** La corretta osservanza delle seguenti istruzioni di installazione, uso e manutenzione permette il funzionamento e il mantenimento ottimali del prodotto. La Rubinetterie Ritmonio **non** garantisce i propri prodotti nel caso di danni conseguenti all'inosservanza delle istruzioni da eseguirsi da operatori professionalmente qualificati.

**Avvertenze** E' consigliabile montare un regolatore di pressione a monte dell'impianto di alimentazione per assicurare una pressione costante di 3 bar. Prima di procedere al montaggio verificare che le condutture di alimentazione siano prive di residui e chiudere l'impianto.

Al fine di evitare il rischio di danni a cose e persone è necessario seguire con attenzione le istruzioni di installazione, d'uso e manutenzione. Tenere fuori dalla portata dei bambini.

**Cura e manutenzione** Per la pulizia utilizzare esclusivamente detersivi al sapone. Non utilizzare mai detersivi o prodotti abrasivi, corrosivi e contenenti acido cloridrico, acido fosforico. In particolare ci raccomandiamo di non applicare ai nostri prodotti sostanze detersive o anti-calcare utilizzate anche per la pulizia delle ceramiche. Tutti questi composti aggrediscono e deteriorano le superfici provocando macchie e perdite della lucentezza che non è più possibile eliminare. Per le parti in acciaio: se accidentalmente dovessero essere messe a contatto tali soluzioni oppure candeggina con queste parti, bisogna immediatamente lavare abbondantemente con acqua e asciugare. E' buona norma asciugare dopo la pulizia specie se l'acqua utilizzata è ricca di calcare.

**EN Important information** Complying thoroughly with the following installation, use and maintenance instructions allows the best product working and maintenance. Rubinetterie Ritmonio **do not** warrant their products in case of damages caused by the non-compliance of these instructions to be carried out by professionally qualified operators. **Warning** It is suggested to assemble a pressure regulator before the inlet piping line to ensure a 3-bar constant pressure. Before assembling, verify that the inlet piping lines are free of any waste, then close the installation.

In order to avoid the risk of damage to property and people need to be monitored carefully to the instructions of installation, use and maintenance. Keep away from the reach of children.

**Care and maintenance** When cleaning, use only mild soap detergents. Do not ever use abrasive or corrosive detergents or products containing hydrochloric acid, phosphoric acid. In particular, we recommend that you do not apply to our products substances or anti-limestone detergents used for cleaning ceramics. All these compounds ruin and deteriorate the surfaces creating spots that cannot be removed and loss of the lustrous shine. For the steel sections: if they should accidentally come into contact with such solutions or bleach, they need to be immediately thoroughly washed with water and dried. Use a damp cloth with a mild soap detergent. It is good practice to dry after cleaning, especially if the water used is rich in calcium.

**FR Remarques importantes** Le respect des instructions d'installation, d'utilisation et d'entretien permet d'optimiser le fonctionnement et la longévité du produit. La Rubinetterie Ritmonio **ne** garantit pas ses produits dans le cas de dommages conséquents au non respect des instructions à être exécuté pour des opérateurs professionnellement qualifiés.

**Precautions** Il est conseillé de monter un régulateur de pression en amont de l'installation d'alimentation pour assurer une pression constante de 3 bars. Avant de procéder au montage, vérifier que les arrivées d'alimentation ne sont pas obstruées par des résidus et fermer l'alimentation.

Afin d'éviter les risques de dommages aux biens et aux personnes doivent être surveillées attentivement les instructions d'installation, d'utilisation et d'entretien. Tenir hors de la portée des enfants.

**Entretien** Pour le nettoyage utiliser exclusivement des détergents à base de savon. Ne jamais utiliser de détergents abrasifs, corrosifs et contenant de l'acide chlorhydrique, de l'acide phosphorique. En particulier nous vous recommandons de ne pas appliquer à nos produits des substances détergentes ou calcaires utilisées pour le nettoyage de la céramique. Tous ces composants attaquent et détériorent les surfaces provoquant des taches et des pertes de brillance qu'il n'est plus possible d'éliminer. Pour les parties en acier : si accidentellement ces parties devaient être en contact avec ces solutions ou avec de l'eau de Javel, il faut immédiatement laver abondamment à l'eau et essuyer. Il est conseillé d'essuyer après le nettoyage surtout si l'eau est riche en calcaire.

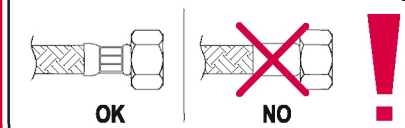
**DE Wichtige anmerkungen** Die korrekte der folgenden Einbau-, Bedienungs- und Wartungsanleitungen garantiert ein optimales Funktionieren und eine optimale Instandhaltung des Produktes. Die Firma Rubinetterie Ritmonio haftet **nicht** für die von ihr hergestellten produkte, falls Schaden auftreten, die auf die Nichteinhaltung der Anweisungen zurückzuführen sind nur von professionellen Facharbeiter zu verrichten. **Hinweise** Es ist ratsam, auf die Zuleitungsanlage einen Druckregler zu montieren, um einen gleichbleibenden Druck von 3 bar zu garantieren. Bevor man mit der Montage beginnt, kontrollieren, ob es in den Zuleitungen keine Ruckstände gibt, und die Anlage schließen. Für Kinder unzugänglich aufbewahren.

**Pflege und Instandhaltung** Für die Reinigung bitte ausschließlich Reinigungsmittel auf Seifenbasis verwenden. Bitte niemals Schleifmittel, korrosive Reinigungsmittel, Salzsäure, Phosphorsäure. Insbesondere empfehlen wir keine Reinigungssubstanzen oder Anti-Kalk-Mittel, die auch für die Reinigung von Keramik benutzt werden, zu verwenden. Alle diese Zusammensetzungen beschädigen und greifen die Oberflächen an, dieses kann Flecken und einen Verlust des Glanzes verursachen den man nicht mehr entfernen kann. Für die Bereiche aus Stahl: wenn diese Bereiche aus Versehen mit solchen Lösungen oder mit Bleichmittel in Kontakt kommen sollten, sollte man diese sofort mit reichlich Wasser abwaschen und abtrocknen. Eine gute Pflege nach der Reinigung ist das Abtrocknen, besonders wenn das verwendete Wasser viel Kalk enthält.

**ZH 重要提示** 正 遵守以下安装、使用与 修 明以 品的最佳 行与 。由于不遵照 明造成的以下 害, Rubinetterie Ritmonio不保修其 品 。注意\_ 建 在供 上安装一个 器来保 3bar的持 。安装前 供 路无剩 余 并 。必 仔 遵循安装、使用与 修 明以避免 物品和人 造成 害的危 。儿童。修与保 \_ 使用 用清 行 清洗。切勿使用 研磨、腐 和含 酸、 酸或酒精的清 。特 注意不要在我的 品上使用也用于陶瓷清 的 清品或去 。所有 些成分会侵 并 害表面, 使其留下不可清除的 并失去光 。制部件 : 如 些部件意外接触到上述 溶 或漂白 , 需立即用水充分清洗并擦干。如果 清洗用水含 高, 最好清洗后 上擦干。

**IT** Attenzione! Fase critica  
**EN** Attention! Critical phase  
**FR** Attention! Phase critique  
**DE** Achtung! Kritische Phase  
**ES** Atención! Fase crítica  
**PT** Atenção! Fase crítica  
**NL** Attentie! Kritieke fase  
**RU** Внимание!Критическая фаза  
**ZH** 注意! 界段

**IT** Per l'installazione sono necessarie 2 persone.  
**EN** Two people are necessary for the installation of the item.  
**FR** Il faut 2 personnes pour installer l'article.  
**DE** Zur Installation sind zwei Personen notwendig.  
**ES** Para la instalación son necesarias dos personas.  
**PT** São necessárias 2 pessoas na instalação.  
**NL** de installatie van dit product vraagt 2 mensen.  
**RU** Для установки изделия необходимы 2 человека.  
**ZH** 需兩人安裝



**IT** Verificare che i raccordi siano bloccati correttamente, in caso di dubbio non montare i flessibili.  
**EN** Before installation check that both ends and fittings are well tightened. In case of doubts do not install the flexible hose.  
**FR** Vérifier que les raccords soient bloqués correctement, en cause de doute ne monter pas les raccords flexibles.  
**DE** Prüfen Sie bitte, dass die Anschlüsse richtig blockiert sind, im Zweifelsfalle montieren Sie keine Flexible Anschlüsse.  
**ES** Verificar que los enlaces sean bloqueados correctamente, y en caso de duda no monte los flexibles.

**IT** Non installare i tubi flessibili con raggi di curvatura inferiori a tre volte il diametro esterno del tubo. Non installare in tensione o in torsione.  
**EN** Do not install flexible hoses with bending radius less than three times the external diameter of the hose. Assemble without any tension or twist.  
**FR** Ne pas installer les flexibles avec un rayon de courbure inférieur à trois fois le diamètre extérieur du tuyau. Ne pas installer en tension ou en torsion.  
**DE** Installieren Sie bitte keine Schläuche mit Krümmungsradius niedriger als dreimal den Außendurchmesser des Rohres. Nicht in Tension oder Drehung installieren.  
**ES** No instalar con radio de curvatura inferior a 3 vez el diametro exterior del tubo. No instalar en tensión o en torsión.

**Attenzione!**  
**Attention!**  
**Attention!**  
**Achtung!**  
**Atención!**

# CHROMOTHERAPY

**IT** L'apparecchio deve essere installato correttamente da personale abilitato ai sensi e per effetto delle leggi in vigore.

A garanzia della sicurezza, gli utilizzatori (bambini compresi) devono ricevere preventivamente adeguate istruzioni per l'utilizzo dell'apparecchio. I bambini devono essere sorvegliati per sincerarsi che non giochino con l'apparecchio.

Prima di qualsiasi operazione togliere sempre la tensione dall'impianto.

Predisporre un alimentatore Classe 2 - 12 Vac +/- 3% - Min. 35 VA nella posizione indicata nella figura 1 zona A conforme alle distanze di sicurezza previste dalle normative CEI

Predisporre il telaio di fissaggio e l'uscita dell'impianto elettrico e dell'impianto idraulico come indicato.

Installare l'apparecchio seguendo le figure indicate.

**Prima di effettuare il collegamento elettrico verificare la tenuta del collegamento idraulico.**

La sostituzione dei cavi elettrici se danneggiati e dei pezzi di ricambio deve essere eseguita solo da personale specializzato. Il produttore declina ogni responsabilità per il mancato rispetto del suddetto obbligo.

**EN** The appliance has to be properly installed by qualified staff pursuant to the current laws.

The device is not intended to be used by people (including children) who have not received appropriate instructions regarding the use of the unit to ensure their own safety. Children should be supervised to ensure they do not play with the appliance.

Before performing any operation, always unplug the system from the mains.

Place a power supplier Class 2 - 12 Vac +/- 3% - Min. 35 VA in the position shown in picture 1 zone A complying with the safety distances provided for by IEC regulations

Arrange the outlet of the wiring and of the plumbing in the shown area.

Install the appliance following the shown pictures.

Before connecting the system to the mains, check the tightness of the plumbing.

Replacement of the wiring, when damaged, and of the spare parts has to be performed by qualified personnel only. The producer declines all responsibility in case of non-compliance with the above-said obligation.

**FR** L'appareil doit être installé correctement par du personnel qualifié au sens et par effet des lois en vigueur.

L'appareil n'est pas conçu pour être utilisé par des personnes (enfants y compris) qui n'ont pas reçu une formation adéquate concernant le mode d'emploi de l'appareil, à fin de garantir la propre sécurité. Les enfants doivent être surveillés pour s'assurer qu'ils ne jouent pas avec le dispositif.

Avant toute opération toujours mettre l'installation hors tension.

Préparer un alimentateur de Classe 2 - 12 Vac +/- 3% - Min. 35 VA dans la position indiquée sur la figure 1 zone A en respectant les distances de sécurité prévues par les normes CEI

Préparer la sortie du circuit électrique et du circuit hydraulique dans la zone indiquée.

Installer l'appareil en suivant les figures indiquées.

Avant d'effectuer le raccordement électrique vérifier l'étanchéité du raccordement hydraulique.

Le remplacement des câbles électriques endommagés et des pièces détachées doit être exécuté uniquement par du personnel spécialisé. Le producteur décline toute responsabilité en cas de non respect de la norme sus-décrite.

**DE** Das Gerät muss korrekt installiert werden und zwar durch Fachpersonal, dass im Sinne der einschlägigen Bestimmungen zugelassen ist.

Das Gerät ist nicht dafür bestimmt, durch Personen (einschließlich Kinder), die nicht angemessene Anweisungen hinsichtlich der Benutzung des Gerätes, ihre eigene Sicherheit zu gewährleisten erhalten haben werden. Kinder sollten beaufsichtigt werden, um sicherzustellen, dass sie nicht mit dem Gerät spielen.

Vor jedem Eingriff immer Stromversorgung der Anlage abschalten.

Das Netzteil Klasse 2 - 12 Vac +/- 3% - Min. 35 VA in der in Abbildung 1 angegebenen Position in Bereich A mit den Sicherheitsabständen gemäß CEI-Bestimmungen (des elektrotechnischen Komitees Italien) vorbereiten.

Stromanschlusspunkt und Ausgang der Brauchwasseranlage im angegebenen Bereich vorbereiten.

Gerät entsprechend den anliegenden Abbildungen installieren.

**Vor dem Anschluss an das Stromnetz prüfen, dass die Wasseranschlüsse dicht sind.**

Das Auswechseln beschädigter Elektrokabel und der Ersatzteile darf nur von qualifiziertem Fachpersonal ausgeführt werden. Der Hersteller lehnt jede Haftung ab, wenn diese Vorschrift nicht eingehalten wird.

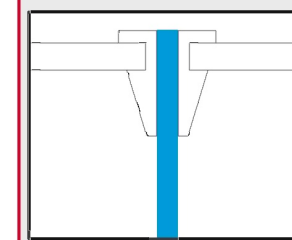
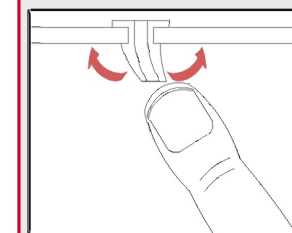
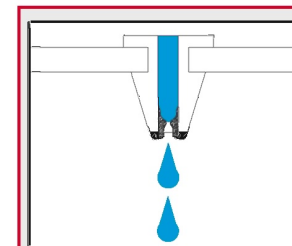
**IT** Suggerimenti per la pulizia degli ugelli e della fessura di erogazione.

**EN** Nozzles and spout slot cleaning tips.

**FR** Conseils pour le nettoyage des buses et de la sortie de l'eau.

**DE** Ratschläge für die Reinigung der Düsen und der Wasserauslaufschriftz.

**ES** Sugerencias para la limpieza de las boquillas y de la salida del suministro del agua.



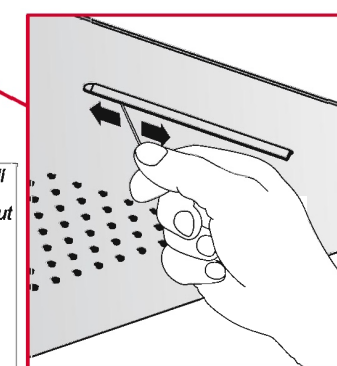
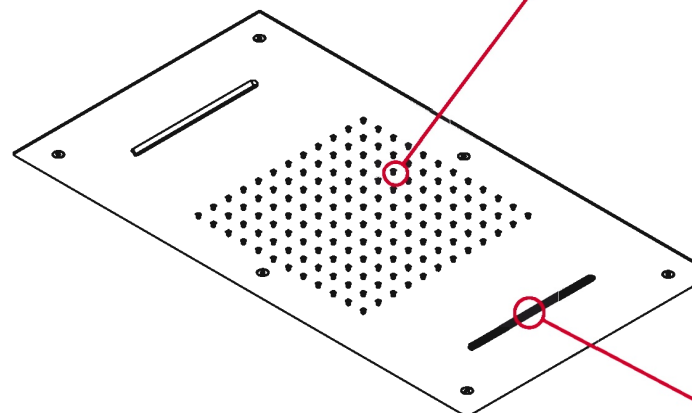
**IT** Attenzione!! Per mantenere una corretta erogazione del soffioni si consiglia di pulire settimanalmente gli ugelli. Per la pulizia degli ugelli ostruiti da residui di calcare smuoverli delicatamente come da figura.

**EN** Warning! In order to keep the shower head properly functioning please wash the nozzles once a week. If they are occluded by limestone please follow instructions on the left moving them left and right with delicacy.

**FR** Attention! Pour que la tête de douche fonctionne correctement nous Vous conseillons de nettoyer les fuyeres régulièrement chaque semaine. S'ils sont déjà obstrués par le calcaire suivez SVP les instructions ci-jointe pour les secouer délicatement.

**DE** Bitte putzen Sie die Düse einmal pro Woche, so dass die Kopfbrause richtig funktionieren kann. Falls die Düse schon durch Kalk verstopft sind, folgen Sie die Anweisungen hiermit, um die hin und her zu berühren.

**ES** Atención! Para mantener el correcto funcionamiento del rociador nos aconsejamos de limpiar los fujos semanalmente. Si estan ya obstruidos por residuos calcareos sigue las instrucciones juntas para sacudirlos delicadamente.



**IT** Attenzione! Per la pulizia è assolutamente vietato utilizzare oggetti metallici o di altri materiali che possano danneggiare la bocca di erogazione.

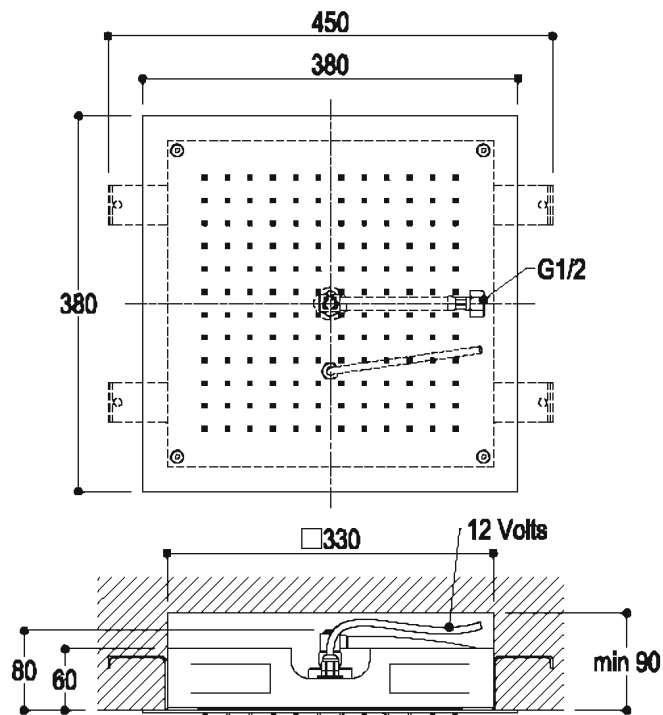
**EN** Warning! The use of metallic tools or other materials that may damage the spout is absolutely forbidden for cleaning.

**FR** Attention! Pour le nettoyage est absolument interdit utiliser des objets métalliques ou des autres matériels qui peuvent endommager la sortie de l'eau.

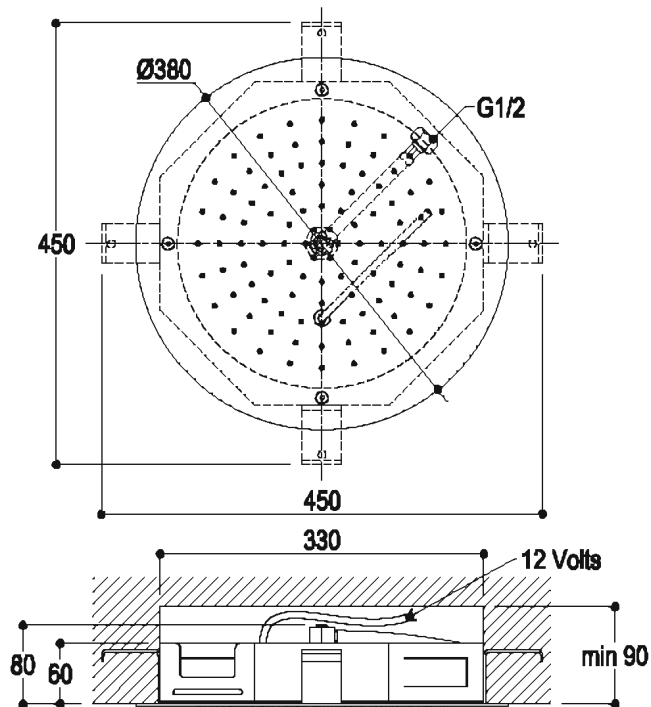
**DE** Für die Reinigung ist die Benutzung von metallischen Werkzeugen oder von Werkzeuge aus anderen Materialien verboten, weil diese der Wasserauslaufschriftz beschädigen können.

**ES** Atención! Para la limpieza está absolutamente prohibido utilizar objetos metálicos u otros materiales, que pueden dañar la boca de suministro del agua

75IP02



75IP03



**⚠ El aparato debe ser instalado correctamente por técnicos cualificados con arreglo a las leyes en vigor.**

**El dispositivo no está destinado a ser utilizado por personas (Incluidos niños) que no han recibido las instrucciones adecuadas sobre el uso de la unidad para garantizar su propia seguridad. Los niños deben ser supervisados para asegurarse de que no jueguen con el aparato.**

**Antes de cualquier operación corte siempre la tensión de la instalación eléctrica.**

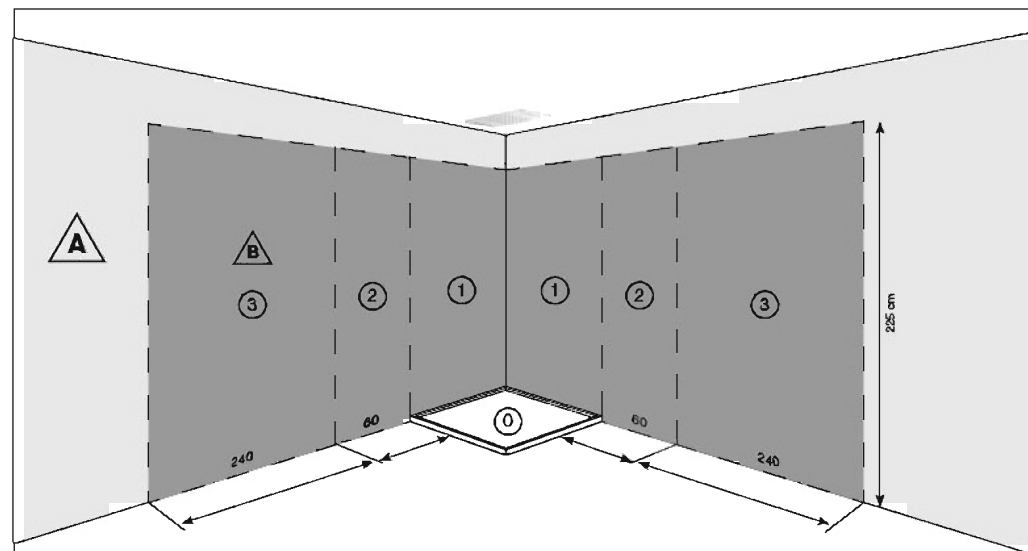
**Monte un alimentador Clase 22 - 12 Vac +/- 3% - Min. 35 VA en la posición que se indica en la figura 1 zona A de conformidad con las distancias de seguridad impuestas por las normativas CEI**

**Disponga la salida de la instalación eléctrica y del circuito hidráulico en la zona indicada.**

**Instale el aparato siguiendo las figuras indicadas.**

**Antes de efectuar la conexión eléctrica verifique la estanqueidad de la conexión hidráulica.**

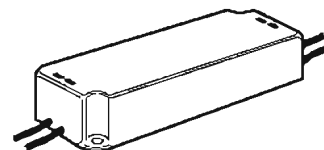
**La sustitución de los cables eléctricos, si estuvieran estropeados, y de las piezas de recambio la podrá realizar exclusivamente personal e especializado. El productor no se asume responsabilidad alguna en caso de incumplimiento de obligación.**



IT | Alimentatore switching  
Classe2 12 Vac +/- 3% Min. 35VA



IT | Zona di installazione dell'alimentatore  
GB | Zone of installation of power source  
FR | Zone d'installation de l'alimentateur  
DE | Installationsort Starkstromleitungen  
ES | Zona de instalación de alimentador



IT | Vietato installare l'alimentatore  
GB | Forbidden power installation  
FR | Il est interdit de brancher l'alimentation  
DE | Verboten Starkstromleitungen  
ES | Prohibida instalación de alimentador

IT | Consumo di energia  
GB | Power consumption  
FR | Consommation d'énergie  
DE | Energieverbrauch  
ES | Consumo de energía

75AP01	75IP01	75IP02	75IP03
Max 35 Watt	Max 70 Watt	Max 35 Watt	Max 25 Watt

**Cablaggio alimentatore**  
**Wiring of transformer**  
**Câblage transformateur**  
**Verkabelung von Umspanner**  
**Cableado transformador**

- ⚠ L'apparecchio deve essere installato correttamente da personale qualificato. Prima di qualsiasi operazione togliere sempre la tensione dall'impianto.
- ⚠ The appliance has to be properly installed by qualified staff. Before performing any operation, always unplug the system from the mains.
- ⚠ L'appareil doit être installé correctement par du personnel qualifié. Avant toute opération toujours mettre l'installation hors tension.
- ⚠ Das Gerät muss korrekt installiert werden und zwar durch Fachpersonal. Vor jedem Eingriff immer Stromversorgung der Anlage abschalten.
- ⚠ El aparato debe ser instalado correctamente por técnicos cualificados. Antes de cualquier operación corte siempre la tensión de la instalación eléctrica.

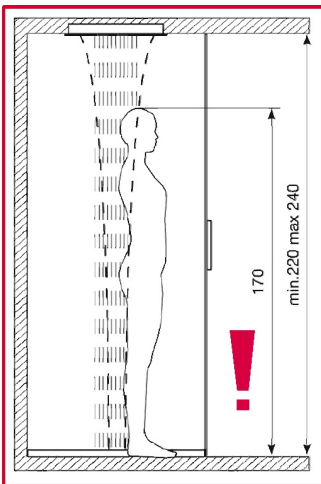
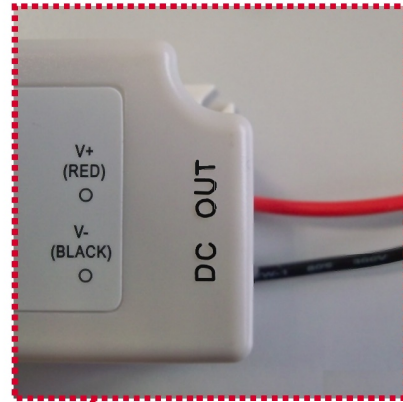
**INPUT**

100-240V AC 1.1A 50/60Hz



**OUTPUT**

+12V DC 3.0A



- IT | Portata l/m cascata
- GB | l/m waterfall flow
- FR | Débit l/m cascade
- DE | l/m Wasserfallfluss
- ES | Caudal l/m cascada

- IT | Portata l/m pioggia
- GB | l/m rain flow
- FR | Débit l/m pluie
- DE | l/m Regenfluss
- ES | Caudal l/m lluvia

**75AP01**

	1 bar	2 bar	3 bar	4 bar	5 bar
—	16.5	23	27.5	28.1	28.4
— ◆ —	12.2	14.2	14.3	14.3	14.3

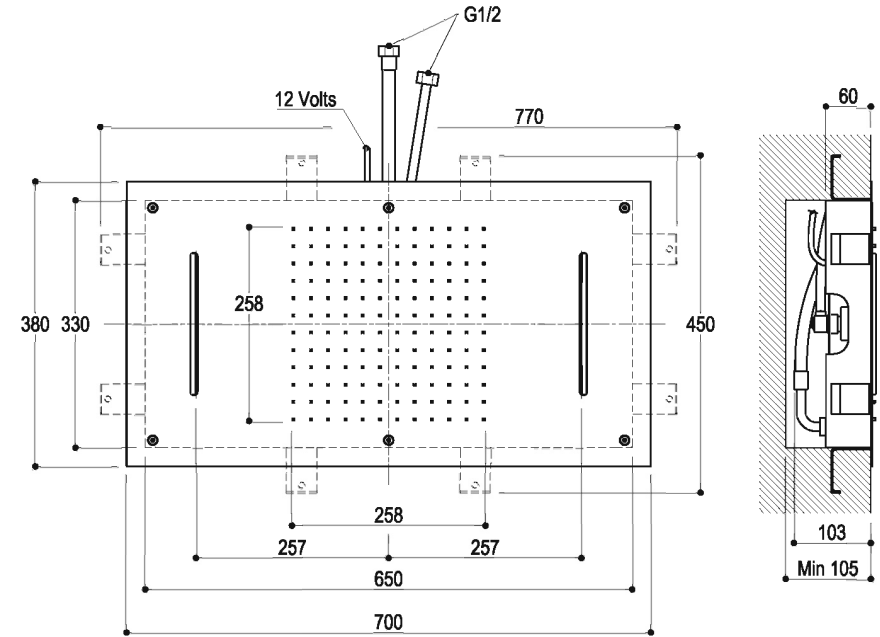
**75IP01**

	1 bar	2 bar	3 bar	4 bar	5 bar
— ◆ —	10	15	18.5	21.5	24

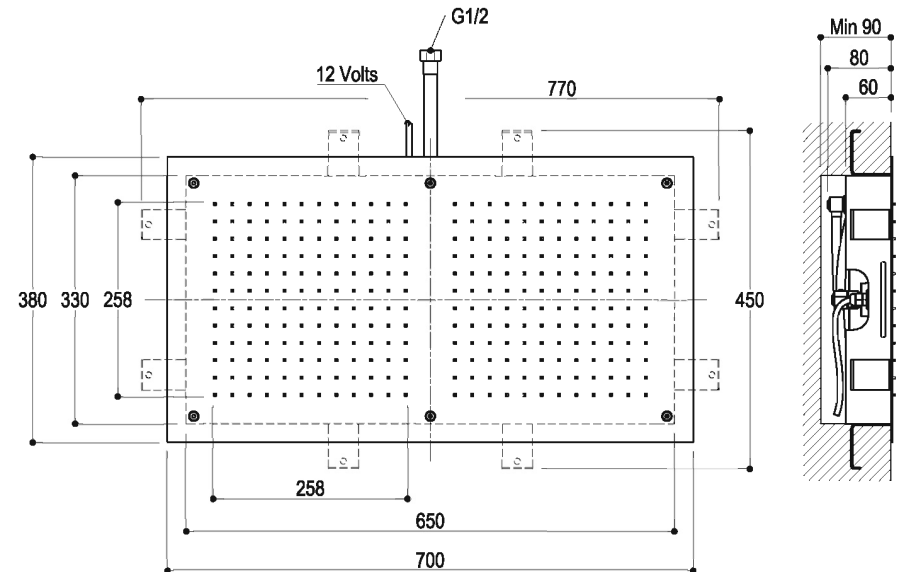
**75IP02 - 75IP03**

	1 bar	2 bar	3 bar	4 bar	5 bar
— ◆ —	11.5	12	12	12	12

**75AP01**



**75IP01**



IT

## I programmi del soffione per doccia

## Programma 1 Relax

Livello Alto/Livello Basso - Tot. 4 min

Ciano-Blu-Verde-Bianco-Ciano-Blu-Verde-Bianco

## Programma 2 Exciting

Livello Alto/Livello Basso - Tot. 4 min

Giallo-Aranzio-Rosso-Magenta-Rosso-Aranzio-Giallo

## Programma 3 Bianco

Livello Alto/Livello Basso - Tot. 10 min

## Programma 4 Ciano

Livello Alto/Livello Basso - Tot. 10 min

## Programma 5 Glicine

Livello Alto/Livello Basso - Tot. 10 min

## Programma 6 Blu

Livello Alto/Livello Basso - Tot. 10 min

## Programma 7 Verde

Livello Alto/Livello Basso - Tot. 10 min

## Programma 8 Giallo

Livello Alto/Livello Basso - Tot. 10 min

## Programma 9 Arancio

Livello Alto/Livello Basso - Tot. 10 min

## Programma 10 Rosso

Livello Alto/Livello Basso - Tot. 10 min

## Programma 11 Magenta

Livello Alto/Livello Basso - Tot. 10 min

EN

## Programs for the shower head

## Program 1 Relax

High level / Low level - Total 4 minutes

Cyan-Blue-Green-Cyan-Blue-Green-White

## Program 2 Energizing

High level / Low level - Total 4 minutes

Yellow-Orange-Red-Magenta-Red-Orange-Yellow

## Program 3 White

High level / Low level - Total 10 minutes

## Program 4 Cyan

High level / Low level - Total 10 minutes

## Program 5 Mauve

High level / Low level - Total 10 minutes

## Program 6 Blue

High level / Low level - Total 10 minutes

## Program 7 Green

High level / Low level - Total 10 minutes

## Program 8 Yellow

High level / Low level - Total 10 minutes

## Program 9 Orange

High level / Low level - Total 10 minutes

## Program 10 Red

High level / Low level - Total 10 minutes

## Program 11 Magenta

High level / Low level - Total 10 minutes

FR

## Les programmes de la pomme de douche

## Programme 1 Relax

Niveau Elevé/Niveau Faible - Tot. 4 min

Cyan-Bleu-Vert-Bianco-Cyan-Bleu-Vert-Bianco

## Programme 2 Exciting

Niveau Elevé/Niveau Faible - Tot. 4 min

Jaune-Orange-Rouge-Magenta-Rouge-Orange-Jaune

## Programme 3 Blanc

Niveau Elevé/Niveau Faible - Tot. 10 min

## Programme 4 Cyan

Niveau Elevé/Niveau Faible - Tot. 10 min

## Programme 5 Glycine

Niveau Elevé/Niveau Faible - Tot. 10 min

## Programme 6 Bleu

Niveau Elevé/Niveau Faible - Tot. 10 min

## Programme 7 Vert

Niveau Elevé/Niveau Faible - Tot. 10 min

## Programme 8 Jaune

Niveau Elevé/Niveau Faible - Tot. 10 min

## Programme 9 Orange

Niveau Elevé/Niveau Faible - Tot. 10 min

## Programme 10 Rouge

Niveau Elevé/Niveau Faible - Tot. 10 min

## Programme 11 Magenta

Niveau Elevé/Niveau Faible - Tot. 10 min

DE

## Die Programme der Kopfbrause

## Programm 1 Relax

Hohe Stufe / Niedrige Stufe - Tot. 4 Min.

Cyan-Blau-Grün-Weiß

## Programm 2 Exciting

Hohe Stufe / Niedrige Stufe - Tot. 4 Min.

Gelb-Orange-Rot-Magenta-Rot-Orange-Gelb

## Programm 3 Weiß

Hohe Stufe / Niedrige Stufe - Tot. 10 Min.

## Programm 4 Cyan

Hohe Stufe / Niedrige Stufe - Tot. 10 Min.

## Programm 5 Violett

Hohe Stufe / Niedrige Stufe - Tot. 10 Min.

## Programm 6 Blau

Hohe Stufe / Niedrige Stufe - Tot. 10 Min.

## Programm 7 Grün

Hohe Stufe / Niedrige Stufe - Tot. 10 Min.

## Programm 8 Gelb

Hohe Stufe / Niedrige Stufe - Tot. 10 Min.

## Programm 9 Orange

Hohe Stufe / Niedrige Stufe - Tot. 10 Min.

## Programm 10 Rot

Hohe Stufe / Niedrige Stufe - Tot. 10 Min.

## Programm 11 Magenta

Hohe Stufe / Niedrige Stufe - Tot. 10 Min.

ES

## Programas del rociador

## Programa 1 Relax

Nivel Alto/Nivel Bajo - Tot. 4 min.

Cian-Azul-Verde-Bianco-Cian-Azul-Verde-Bianco

## Programa 2 Exciting

Nivel Alto/Nivel Bajo - Tot. 4 min.

Amarillo-Naranja-Rojo-Magenta-Rojo-Naranja-Amarillo

## Programa 3 Blanco

Nivel Alto/Nivel Bajo - Tot. 10 min.

## Programa 4 Cian

Nivel Alto/Nivel Bajo - Tot. 10 min.

## Programa 5 Glicina

Nivel Alto/Nivel Bajo - Tot. 10 min.

## Programa 6 Azul

Nivel Alto/Nivel Bajo - Tot. 10 min.

## Programa 7 Verde

Nivel Alto/Nivel Bajo - Tot. 10 min.

## Programa 8 Amarillo

Nivel Alto/Nivel Bajo - Tot. 10 min.

## Programa 9 Naranja

Nivel Alto/Nivel Bajo - Tot. 10 min.

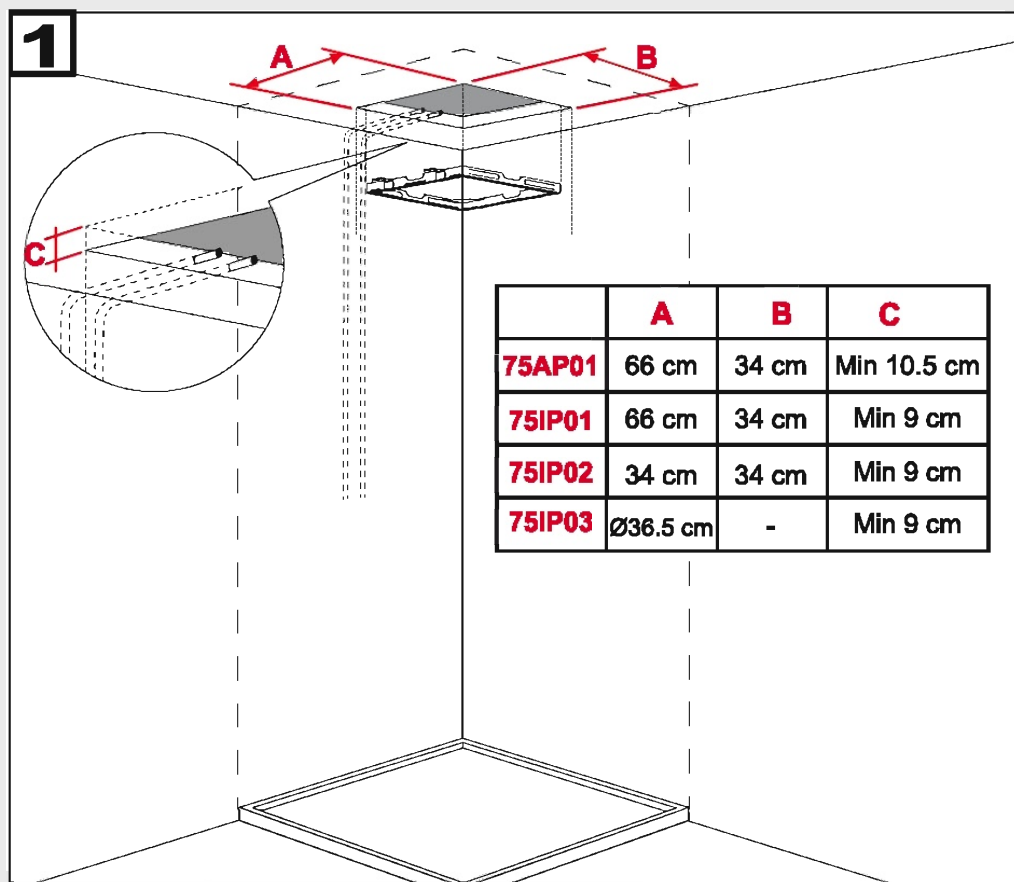
## Programa 10 Rojo

Nivel Alto/Nivel Bajo - Tot. 10 min.

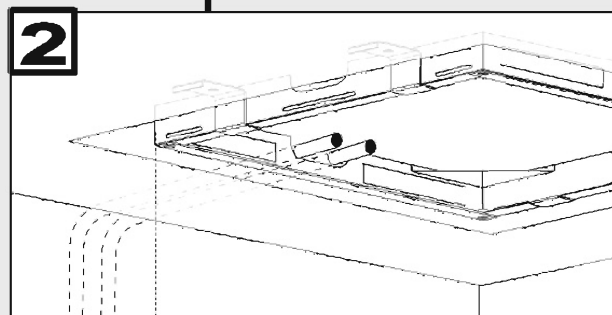
## Programa 11 Magenta

Nivel Alto/Nivel Bajo - Tot. 10 min.

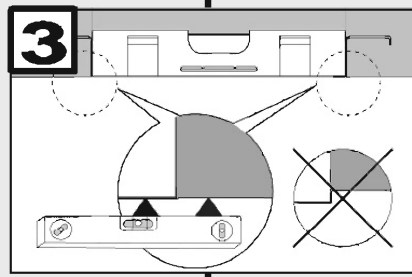
1



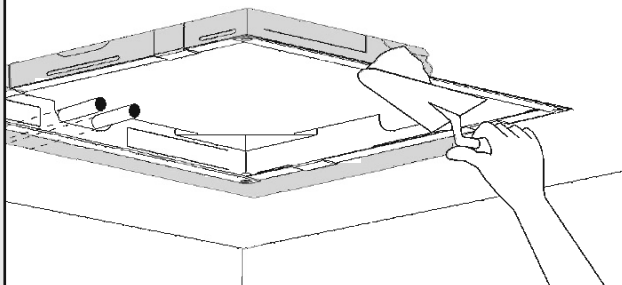
2



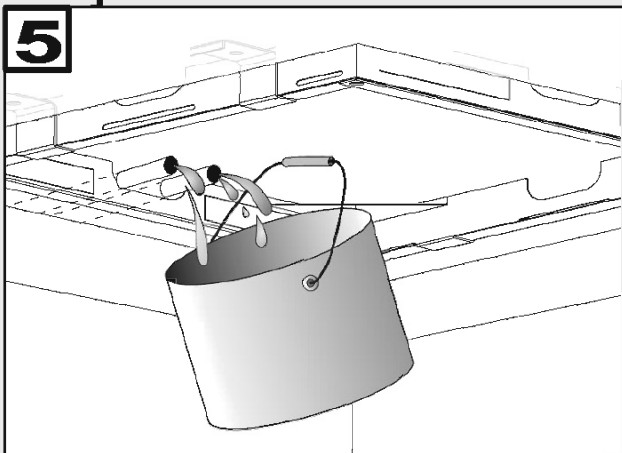
3



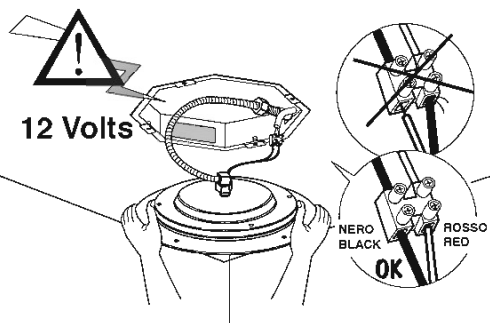
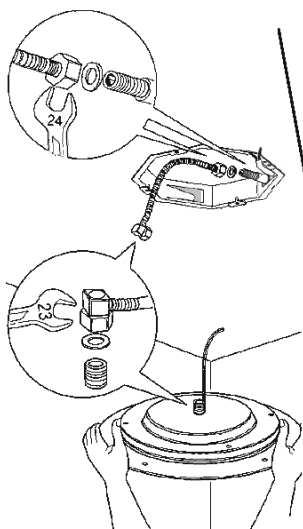
4



5



## 75IP01 - 75IP02 - 75IP03



**DE** Die Fernsteuerung wird durch 4 Alkalibatterien des Typs AAA zu 1,5 V gespeist (nicht im Lieferumfang enthalten).

Bei einem normalen Einsatz des Geräts (4 Zyklen Farbtherapie-Behandlung pro Tag) sollten die Batterien eine Lebensdauer von mehr als einem Jahr haben. Wenn, beim Einschalten das Display, die blinkende Anzeige "LOW-BATTERY" erscheint, müssen Sie die Batterien ersetzen.

- Fügen Sie die neuen Batterien ein und achten Sie dabei auf die korrekte Ausrichtung +/- gemäß der Bezeichnung im Batteriestauraum.

- Falls Sie beabsichtigen Sie, das Gerät für längere Zeit nicht zu verwenden, entfernen Sie alle Batterien.

**ES** El mando a distancia está alimentado por 4 pilas alcalinas Tipo AAA de 1,5 V (no incluido).

Haciendo un uso normal del mismo (4 ciclos cromoterápicos diarios) la vida de las baterías debería ser superior a un año. Si en el momento del encendido de la pantalla, aparece la escrita "LOW BATTERY" se aconseja la sustitución de las pilas.

- Introduzca las pilas orientando los extremos positivos y negativos según se indica en su compartimiento.

- Retire todas las pilas si no va a utilizar el aparato durante un largo período de tiempo.

### IT PROCEDURA DI ASSOCIAZIONE SOFFIONE - TELECOMANDO

- Togliere l'alimentazione al soffione

- Dare alimentazione al soffione

- Durante i primi 5 secondi, nei quali il soffione resta acceso di colore ROSSO, accendere il telecomando che si vuole associare.

- La successione di colori ROSSO - VERDE - BLU ne confermerà l'avvenuta programmazione.

In caso contrario ripetere la procedura dall'inizio.

### EN PROCEDURE FOR ASSOCIATING SHOWERHEAD TO REMOTE CONTROL

- Switch off power to the showerhead

- Give power to the showerhead

- During the first 5 seconds, when the showerhead is RED coloured, switch on the remote control you want to connect.

- The sequence of RED-GREEN-BLUE colours will confirm the successful programming. On the contrary, please repeat the procedure from the beginning.

### FR PROCÉDÉ D'ASSOCIATION POMME DE DOUCHE - TÉLÉCOMMANDE

- Couper l'alimentation à la pomme de douche

- Alimenter la pomme de douche

- Pendant les premiers 5 seconds, quand la pomme de douche devient de la couleur rouge, il faut allumer la télécommande qu'on veut associer.

- La séquence des couleurs ROUGE - VERT - BLEU témoigne la correcte installation.

- Dans le cas contraire, il faut répéter le procédé du début.

### DE VEREINIGUNGSVERFAHREN DER REGENBRAUSE ZUR FERNSTEUERUNG

- Die Stromversorgung der Regenbrause unterbrechen

- Die Stromversorgung der Regenbrause geben

- Bei Regenbrause auf rote Farbe eingestellt, hat man 5 Sekunden - um die Vereinigung zwischen Regenbrause und gewählte Fernsteuerung einzuschalten.

- Die Reihenfolge den Farben ROT-GRÜN-BLAU bestätigt die gute Programmierung. Anderfalls wiederholen Sie das Verfahren von Anfang an.

### ES PROCES DE ASOCIACIÓN ROCIADOR - MANDO A DISTANCIA

- Quite la alimentación al rociador;

- Alimente el rociador;

- Durante los primeros 5 segundos, en que el rociador permanece encendido de color ROJO, encienda el mando a distancia que quiere asociar.

- La sucesión de los colores ROJO - VERDE - AZUL confirma el cumplimiento de la programación. En caso contrario repita el proceso desde el comienzo.



**(IT)** Durante il ciclo è possibile variare il livello dell'emissione luminosa agendo sul tasto P indicato. Il tasto modifica il livello che appare sul display, da basso ad alto o da alto a basso.

**(EN)** You can change the light emission intensity during the cycle by pressing the P key as shown. The key changes the level shown by the display, from low to high or vice versa.

**(FR)** Pendant le cycle, il est possible de changer le niveau d'intensité lumineuse en appuyant sur la touche P qui modifie le niveau de la lumière comme indiqué sur l'écran, de faible à élevé et vice-versa.

**(DE)** Während des Zyklus kann die Stärke der Lichtausstrahlung variiert werden, indem die oben bezeichneten Tasten betätigt werden. Durch Antippen der Taste kann die auf dem Display angezeigte Stufe, von niedriger Stufe zu hoher Stufe, oder von hoher Stufe zu niedriger Stufe verändert werden.

**(ES)** Durante el ciclo es posible modificar el nivel de emisión luminosa pulsando la tecla indicada en la imagen. Esta tecla modifica el nivel que aparece en la pantalla: de más bajo a más alto o de más alto a más bajo.

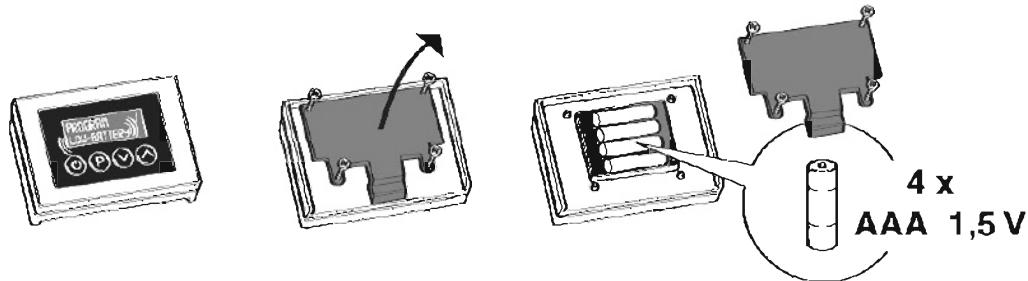
**(IT)** Per terminare il ciclo, in qualsiasi momento, premere il tasto indicato per più di 2 sec.

**(EN)** To end the cycle at any time, press the key as shown for more than 2 seconds.

**(FR)** Pour terminer le cycle à n'importe quel moment, appuyer sur la touche indiquée pendant plus de 2 sec.

**(DE)** Um den Zyklus in jedem Moment zu beenden, drücken Sie die oben bezeichnete Taste für mehr als zwei Sekunden.

**(ES)** Para finalizar el ciclo en cualquier momento, pulse la tecla indicada en la imagen durante más de 2 seg.



**(IT)** Il telecomando è alimentato da 4 pile alcaline Tipo AAA da 1,5 V (non incluse nella confezione). Per un utilizzo normale (4 cicli cromoterapici giornalieri) la durata delle batterie dovrebbe essere superiore ad un anno. Quando, all'accensione del display, apparirà la scritta LOW-BATTERY lampeggiante, si consiglia la sostituzione delle pile.

- Inserire le pile assicurandosi di orientare le estremità positive e negative secondo quanto indicato nell'apposito alloggiamento.

- Rimuovere tutte le pile se si prevede di non utilizzare l'apparecchio per un lungo periodo.

**(EN)** The remote control is powered by 4, AAA 1,5V, alkaline batteries (not included).

Given an average use of the device (4 chromo-therapy daily cycles) the batteries life should last over one year. When switching on the display it shows the message "LOW-BATTERY", you should replace the batteries.

- Place the batteries ensuring their appropriate negative/positive poles position as shown by the diagram in their casing.

- When the device is not going to be used for a long time, remove all batteries.

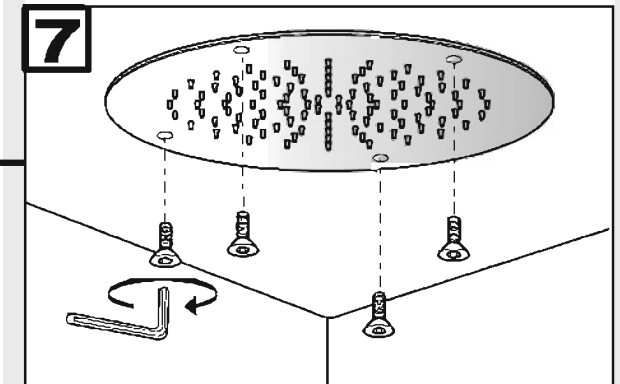
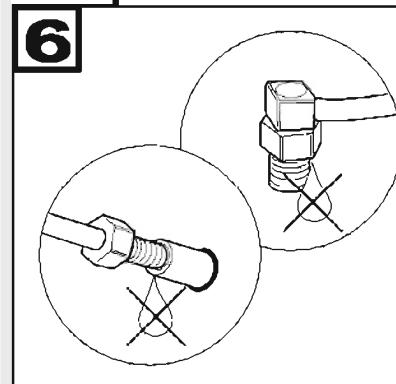
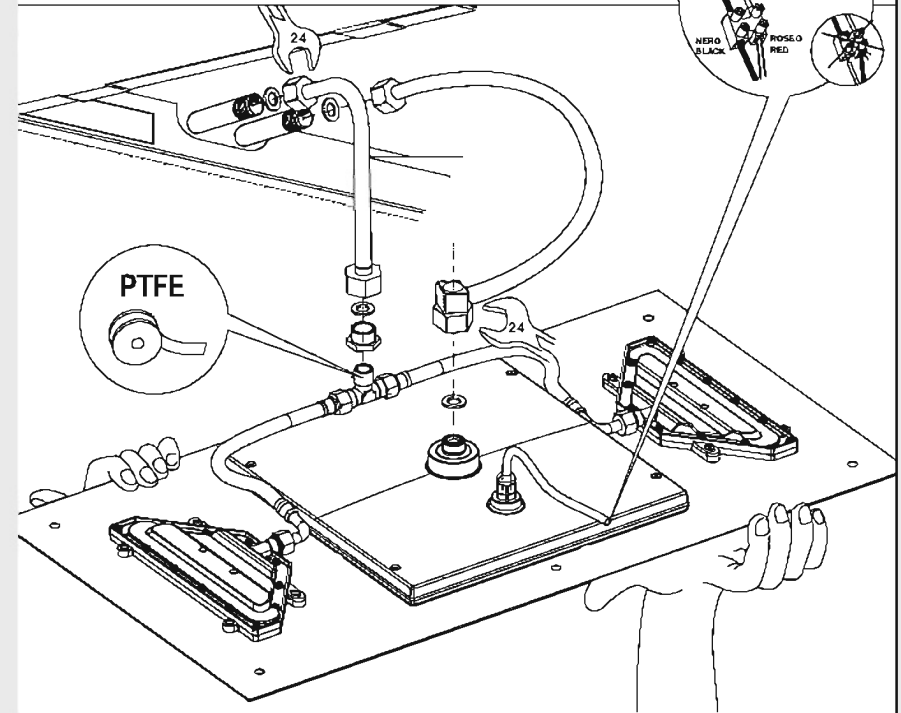
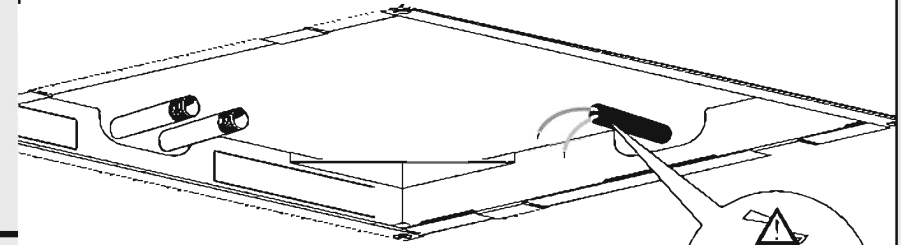
**(FR)** La télécommande fonctionne avec 4 piles alcalines type AAA de 1,5 V (pas inclus).

La durée des batteries, pour un usage normal (4 cycles chromothérapie par jour) devrait dépassée l'an. Si, allumant l'écran, les mots LOW BATTERY apparaissent en clignotant, il serait préférable de remplacer les piles.

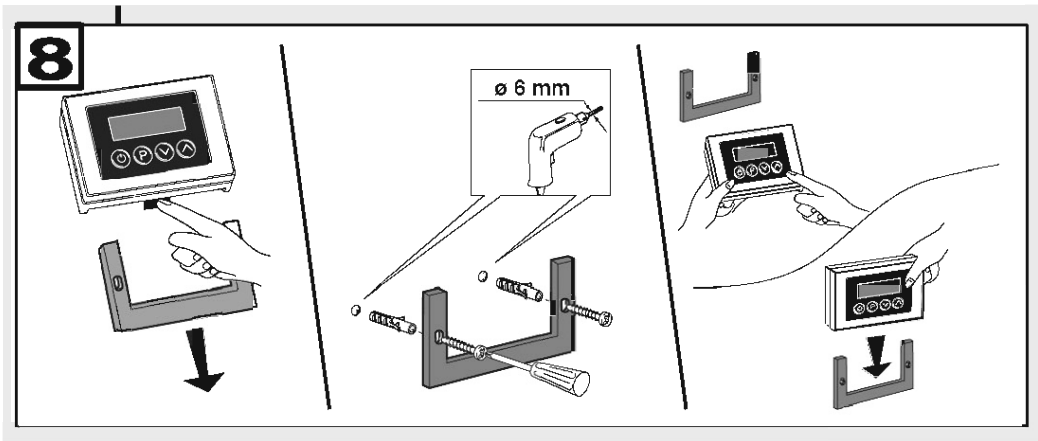
- Mettre les piles, faisant attention à les positionner avec les extrémités positives et négatives comme indiqué dans leur logement.

- Enlever toutes les piles si l'on prévoit de ne pas utiliser l'appareil pour longtemps.

75AP01



8



- IT** Telecomando per cromoterapia
- EN** Chromotherapy remote control
- DE** Fernsteuerung fuer Farbtherapie
- FR** Télécommande pour chromothérapie
- ES** Telemando para cromoterapéutica

#### IT Informazioni Tecniche

L'apparecchio che avete installato è dotato di un telecomando "Ultra low power sensor network" a bassissima emissione - 0 dB, frequenza 2.4 GHz per l'utilizzo a distanza. Il telecomando ha un grado di protezione IP X5 potrà quindi essere installato all'interno del box doccia (zona 1 istruzioni di montaggio). All'acquisto il telecomando ed il soffione sono già associati fra loro. Per associarlo ad un nuovo telecomando, per esempio nel caso di sostituzione, seguire le istruzioni riportate in fondo alla guida.

NOTA: Un telecomando può essere associato a più soffioni e pilotarli contemporaneamente. Non è invece possibile pilotare un singolo soffione con più telecomandi.

#### EN Technical information

The device you have installed is equipped with an "Ultra low power sensor network" remote control with an extremely low emission of 0 dB. The remote control has an IP 65 degree of protection so it will be possible to install it into the shower cabin (area 1 Pict.1 mounting instructions).

Remote control and showerhead are already associated to each other on purchase. In order to associate the showerhead to a new remote control, i.e. in case of replacement, please follow the instructions at the end of this guide. Note: a remote control can be associated to several showerheads to control them at the same time. It is not possible, on the contrary, to control a single showerhead with several remote controls.

#### DE Technische Auskünfte

Das von Ihnen installierte Gerät verfügt über ein "Ultra low power sensor network" Emissionswerte - 0dB Fernsteuerung für di Anwendung aus Distanz. Die Fernsteuerung hat einen IP 65 Maß am Schutz so kann sie in der Duschkabine installiert werden (Zone 1 Abbildung 1 Montageanweisungen).

Beim Einkauf sind Regenbrause und Fernsteuerung schon miteinander vereinigt. Um die Regenbrause zu einer neuen Fernsteuerung zu vereinigen, zum Beispiel als Ersatz, folgen Sie bitte die Anweisungen am Ende dieser Bedienungsanleitung.

Anmerkung: eine Fernsteuerung kann mit verschiedenen Regenbrausen vereinigt werden und sie gleichzeitig steuern. Dagegen kann man keine einzelne Regenbrause mit verschiedenen Fernsteuerungen steuern.

#### FR Informations techniques

L'appareil que vous avez installé est doté d'une télécommande "Ultra Low power sensor Network" à très faible émission - 0 dB pour l'utilisation à distance. La télécommande a un degré de protection IP 65 et donc on pourra l'installer à l'intérieur de la cabine de douche. (zone 1 image 1 instruction de montage).

Au moment de l'achat, la télécommande et la pomme de douche sont déjà associées l'une à l'autre. A fin de l'associer à une nouvelle télécommande, par exemple dans le cas d'un remplacement, il faut suivre les instructions au bas du manuel.

Remarque: une télécommande peut être associée à plusieurs pommes de douche et les commander en même temps; alors qu'il n'est pas possible de gérer une seule pomme de douche avec plusieurs télécommandes.

#### ES Informaciones Técnicas

El aparato que acaba de instalar dispone de un mando a distancia "Ultra low power sensor network" de muy baja emisión 0 dB para su uso a distancia. El mando a distancia tiene un nivel de protección IP 65 y por esto puede ser instalado en el interior de la cabina de ducha (zona 1 Imagen 1 - Instrucciones de montaje).

Al momento de la compra el mando a distancia y el rociador ya están asociados. Para asociar el rociador a otro mando a distancia, por ejemplo en caso de sustitución, siga las instrucciones insertadas al final de la guía.

Atencion: un mando a distancia puede ser asociado a más rociadores y pilotarlos todos contemporáneamente. No es posible,

- IT** Modo d'uso del telecomando
- EN** Remote control instructions for use
- FR** Mode d'emploi de la télécommande
- DE** Verwendungsweise der Fernsteuerung
- ES** Modo de uso del mando a distancia



- IT** A telecomando spento non appare nessuna scritta sul display.
- EN** When the remote control is off, the display is blank.
- FR** Lorsque la télécommande est éteinte, aucune inscription n'apparaît sur l'écran.
- DE** Bei ausgeschalteter Fernsteuerung erscheint auf dem Display keine Meldung.
- ES** Si el mando a distancia se encuentra apagado, no aparecerá ningún mensaje en la pantalla.



- IT** Premere il tasto indicato per accendere il telecomando o per ripetere l'ultimo programma utilizzato
- EN** Press the key as shown to switch the remote control on or to repeat the last selected cycle.
- FR** Il faut appuyer sur la touche indiquée pour allumer l'écran ou bien pour reproduire le dernier programme sélectionné.
- DE** Drücken Sie die oben bezeichnete Taste für das Einschalten der Fernsteuerung oder um das letzte benutzte Programm zu wiederholen.
- ES** Pulse la tecla indicada en la imagen para encender el mando a distancia o para repetir el último programa utilizado.

**IT** Il telecomando è programmato per la modalità di risparmio energia, dopo 10 sec. di inutilizzo si spegne automaticamente, premere di nuovo il tasto per riavviarlo. Nel caso si volesse spegnere manualmente premere il tasto indicato per più di 2 sec.

**EN** The remote control is designed according to power-savings guidelines; it switches itself off automatically after 10 seconds non-use; in order to start it again, touch the key again. In case you want to switch it off manually, touch the key as shown for longer than 2 seconds.

**FR** La télécommande est programmée selon la modalité d'économie d'énergie, après 10 sec. d'inactivité, elle s'éteint automatiquement, il faut donc appuyer de nouveau sur la touche pour l'allumer. Au cas où on désirait éteindre manuellement, il faudrait appuyer sur la touche pendant plus de 2 seconds.

**DE** Die Fernsteuerung ist im Energiesparbetrieb programmiert, d.h. erfolgt während 10 Sek. keine Eingabe, wird sie automatisch ausgeschaltet. Um sie wieder einzuschalten, drücken erneut die oben bezeichnete Taste. Falls Sie die Fernsteuerung manuell ausschalten möchten, halten Sie die Taste für mehr als 2 Sekunden gedrückt.

**ES** El mando está programado en el modo de ahorro energético, después de 10 segundos de inactividad se apaga automáticamente. Pulse de nuevo la tecla para encenderlo. Si quiere apagarlo manualmente, pulse durante



- IT** Impostare il numero del programma prescelto agendo sui tasti indicati. Il tasto a sinistra diminuisce il numero. Il tasto a destra aumenta il numero.
- EN** Set the number of your selected program using the keys as indicated. The left-hand key lowers the numbers; the right-hand key increases the numbers.
- FR** Etablir le numéro du programme choisi en appuyant sur les touches indiquées. La touche de gauche fait diminuer le numéro. La touche de droite fait augmenter le numéro.
- DE** Geben Sie die Nummer des gewählten Programms ein, indem Sie die oben bezeichneten Tasten betätigen, wobei die linke Taste die Zahl vermindert, bzw. die rechte Taste die Zahl erhöht.
- ES** Ajuste el número de programa seleccionado con las teclas indicadas en la imagen. La tecla izquierda disminuye la numeración. La tecla derecha aumenta la numeración.



- IT** Se si premono i tasti velocemente scorrono i programmi sul display ma rimane in funzione il ciclo attivo, il nuovo ciclo si avvia dopo una pausa di 1 sec. dalla pressione del tasto.
- EN** When quickly touching the keys, the programs are speedily shown on the display, but the current cycle remains active. The newly selected cycle will start 1 second after the key pressure.
- FR** Si l'on appuie très vite sur les touches, les programmes défilent sur l'écran mais le cycle actif reste en marche. Le nouveau cycle se met en marche après avoir enlevé la pression sur la touche pendant 1 sec.
- DE** Bei schnellem Antippen der Tasten erscheinen zwar alle Programme auf dem Display, aber in Betrieb bleibt der aktivierte Zyklus. Der neu gewählte Zyklus wird nach einer Sekunde nach Antippen der Taste aktiviert.
- ES** Pulsando las teclas de forma rápida, se mostrarán los programas en la pantalla, aunque el ciclo activado continuará funcionando. El nuevo ciclo seleccionado arrancará un segundo después de haber pulsado la tecla.